

# Электропневматические клапаны Серия CFB

Новинка

1

КЛАПАНЫ ОТСЕЧНЫЕ

2/2 и 3/2 лин./поз.

Нормально закрытые (Н.З.) и нормально открытые (Н.О.)



Электропневматические клапаны Серии CFB доступны в нормально закрытом и нормально открытом исполнении с функциями 2/2 и 3/2 лин./поз.

Специальные исполнения, например, такие как, защита от гидроудара, повышенная химическая стойкость, доступны только по заказу.

В зависимости от размеров клапана исполнительными механизмами могут быть мембрана или плунжер, клапаны могут быть прямого или непрямого действия.

Доступны для заказа клапаны с различными условными проходами и присоединениями, что позволяет удовлетворить разнообразные требования по давлению и расходу.

- » Рабочая среда: воздух и вода
- » Длительный срок эксплуатации даже в тяжелых условиях

## ОСНОВНЫЕ ХАРАКТЕРИСТИКИ

Тип распределителя	2/2 - 3/2 Н.З. и Н.О.
Конструкция	клапанного или мембранного типа (со сбросом или без), прямого и непрямого действия
Крепеж	прямой монтаж в линию (Мод. CFB-A и CFB-B); резьбовое присоединение M4 (Мод. CFB-D)
Материалы	корпус – латунь или никелированная латунь для пищевой промышленности (по запросу); мембрана – NBR (CFB-A) или FKM (CFB-D и CFB-B), EPDM – по запросу; остальное – нержавеющая сталь
Установка	в любом положении (клапан 2/2 рекомендуется устанавливать катушкой вверх во избежание скопления загрязнений)
Рабочая температура среды	уплотнения NBR: -10 + 90°C; уплотнения FKM и EPDM: -10 + 140°C
Рабочее давление (min - max)	см. таблицу для каждой модели
Номинальный расход и диаметр	см. таблицу (Kv и Ø D)
Рабочая среда	воздух, вода, другие жидкие и газообразные среды с вязкостью не более 37 сСт (сантистокс) или 5 ° E (Энглера)
Напряжение	АС стандарт: 24 VAC, 110 VAC (60 Hz), 220/230 VAC (50/60 Hz) – DC стандарт: 12 V, 24 V
Допустимый разброс напряжений	АС: ± 10%; DC: ± 5%
Потребляемая мощность	см. таблицу
Рабочий цикл	100 % непрерывный режим работы
Изоляция	класс H

**КОДИРОВКА**

CFB	-	A	1	3	L	-	R	1	-	B7	E
-----	---	---	---	---	---	---	---	---	---	----	---

<b>CFB</b>	СЕРИЯ
<b>A</b>	ДЕЙСТВИЕ: A = не прямое B = прямое со связанной мембраной D = прямое
<b>1</b>	КОЛИЧЕСТВО ЛИНИЙ – ФУНКЦИИ: 1 = 2/2 лин./поз. Н.О. 2 = 2/2 лин./поз. Н.З. 3 = 3/2 лин./поз. Н.З.
<b>3</b>	ПРИСОЕДИНЕНИЕ: 1 = G1/8 2 = G1/4 3 = G3/8 4 = G1/2 5 = G3/4 6 = G1 7 = G1 1/4 8 = G1 1/2 9 = G2
<b>L</b>	УСЛОВНЫЙ ПРОХОД: A = 1,4 мм B = 2 мм C = 2,5 мм D = 2,8 мм F = 4 мм G = 6 мм J = 8 мм L = 11,5 мм M = 13 мм N = 13,5 мм P = 18 мм R = 26 мм T = 32 мм X = 45 мм Z = 50 мм
<b>R</b>	МАТЕРИАЛ МЕМБРАНЫ: R = NBR W = FKM E = EPDM (по запросу)
<b>1</b>	МАТЕРИАЛ КОРПУСА: 1 = латунь 2 = никелированная латунь для пищевой промышленности, высокотемпературное исполнение (по запросу) 3 = никелированная латунь для пищевой промышленности (по запросу)
<b>B7</b>	РАЗМЕРЫ СОЛЕНОИДА* B7 = 22 мм B8 = 30 мм B9 = 36 мм
<b>E</b>	НАПРЯЖЕНИЕ СОЛЕНОИДА* B = 24 V AC 50/60 Hz D = 110 V AC 50/60 Hz E = 230 V AC 50/60 Hz 2 = 12 V DC 3 = 24 V DC

\*ПРИМЕЧАНИЕ: для клапанов прямого действия 2/2 лин./поз. Н.О. необходимо использовать катушки 24В Мод. В8\*К (см. ТАБЛ. СОВМЕСТИМОСТИ КАТУШЕК С КЛАПАНАМИ на стр. ).

## ТАБЛИЦА СОВМЕСТИМОСТИ КЛАПАНОВ И КАТУШЕК

Новинка

1

КЛАПАНЫ ОТСЕЧНЫЕ

См. катушки и разъемы к ним в большом каталоге в разделе **2/2.35.03 - 2/2.35.05**  
 Мод. В8/В9 = Мод. 124-800  
 Мод. В7 = Мод. 122-800

Мод.	24V AC 50 Hz	110V AC 50/60 Hz	220/230V AC 50/60 Hz	12V DC	24V DC
<b>Электропневматические клапаны прямого действия, 2/2 и 3/2 Н.З., 2/2 Н.О.</b>					
CFB-D21C-W1-	B8B (15VA)	B8D (15VA)	B8E (15VA)	B82 (19 W)	B83 (19 W)
CFB-D21F-W1-	B8B (15VA)	B8D (15VA)	B8E (15VA)	B82 (19 W)	B83 (19 W)
CFB-D22C-W1-	B8B (15VA)	B8D (15VA)	B8E (15VA)	B82 (19 W)	B83 (19 W)
CFB-D22F-W1-	B8B (15VA)	B8D (15VA)	B8E (15VA)	B82 (19 W)	B83 (19 W)
CFB-D22G-W1-	B8B (15VA)	B8D (15VA)	B8E (15VA)	B82 (19 W)	B83 (19 W)
CFB-D23J-W1-	B9B (29VA)	B9D (29VA)	B9E (29VA) **	-	B93 (30 W)
CFB-D24J-W1-	B9B (29VA)	B9D (29VA)	B9E (29VA) **	-	B93 (30 W)
CFB-D24M-W1-	B9B (29VA)	B9D (29VA)	B9E (29VA) **	-	B93 (30 W)
CFB-D31A-W1-	B8B (15VA)	B8D (15VA)	B8E (15VA)	B82 (19 W)	B83 (19 W)
CFB-D31D-W1-	B8B (15VA)	B8D (15VA)	B8E (15VA)	B82 (19 W)	B83 (19 W)
CFB-D32A-W1-	B8B (15VA)	B8D (15VA)	B8E (15VA)	B82 (19 W)	B83 (19 W)
CFB-D32D-W1-	B8B (15VA)	B8D (15VA)	B8E (15VA)	B82 (19 W)	B83 (19 W)
CFB-D11A-W1-	B8BK (15VA)	B8DK (15VA)	B8EK (15VA)	B82K (19 W)	B83K (19 W)
CFB-D12D-W1-	B8BK (15VA)	B8DK (15VA)	B8EK (15VA)	B82K (19 W)	B83K (19 W)
CFB-D13J-W1-	B9B (29VA)	B9D (29VA)	B9E (29VA) **	-	B93 (30 W)
<b>Электропневматические клапаны прямого действия, с уменьшенной мембраной, 2/2 Н.З.</b>					
CFB-B23L-W1-	B9B (29VA)	B9D (29VA)	B9E (29VA)	-	B93 (30 W)
CFB-B24N-W1-	B9B (29VA)	B9D (29VA)	B9E (29VA)	-	B93 (30 W)
CFB-B25P-W1-	B9B (29VA)	B9D (29VA)	B9E (29VA)	-	B93 (30 W)
CFB-B26R-W1-	B9B (29VA)	B9D (29VA)	B9E (29VA)	-	B93 (30 W)
<b>Электропневматические клапаны непрямого действия, 2/2 Н.З.</b>					
CFB-A23L-R1-	B7B (9VA) *	B7D (9VA)	B7E (9VA)	B72 (10 W)	B73 (10 W)
CFB-A24N-R1-	B7B (9VA) *	B7D (9VA)	B7E (9VA)	B72 (10 W)	B73 (10 W)
CFB-A25P-R1-	B7B (9VA) *	B7D (9VA)	B7E (9VA)	B72 (10 W)	B73 (10 W)
CFB-A26R-R1-	B7B (9VA) *	B7D (9VA)	B7E (9VA)	B72 (10 W)	B73 (10 W)
CFB-A27T-R1-	B8B (15VA)	B8D (15VA)	B8E (15VA)	B82 (19 W)	B83 (19 W)
CFB-A28X-R1-	B8B (15VA)	B8D (15VA)	B8E (15VA)	B82 (19 W)	B83 (19 W)
CFB-A29Z-R1-	B8B (15VA)	B8D (15VA)	B8E (15VA)	B82 (19 W)	B83 (19 W)
<b>Электропневматические клапаны непрямого действия, 2/2 Н.О.</b>					
CFB-A13L-R1-	B7B (9VA) *	B7D (9VA)	B7E (9VA)	B72 (10 W)	B73 (10 W)
CFB-A14N-R1-	B7B (9VA) *	B7D (9VA)	B7E (9VA)	B72 (10 W)	B73 (10 W)
CFB-A14N-R1-	B7B (9VA) *	B7D (9VA)	B7E (9VA)	B72 (10 W)	B73 (10 W)
CFB-A16R-R1-	B7B (9VA) *	B7D (9VA)	B7E (9VA)	B72 (10 W)	B73 (10 W)
CFB-A17T-R1-	B8B (15VA)	B8D (15VA)	B8E (15VA)	B82 (19 W)	B83 (19 W)
CFB-A18X-R1-	B9B (29VA)	B9D (29VA)	B9E (29VA)	-	B93 (30 W)
CFB-A19Z-R1-	B9B (29VA)	B9D (29VA)	B9E (29VA)	-	B93 (30 W)
	* В7В катушки с номинальной частотой 50/60 Hz		** В9Е катушки с номинальной частотой 50 Hz		

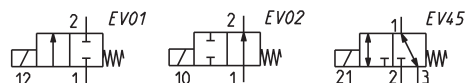
## Клапаны прямого действия 2/2 Н.З. - Н.О. и 3/2 Н.З.

Новинка



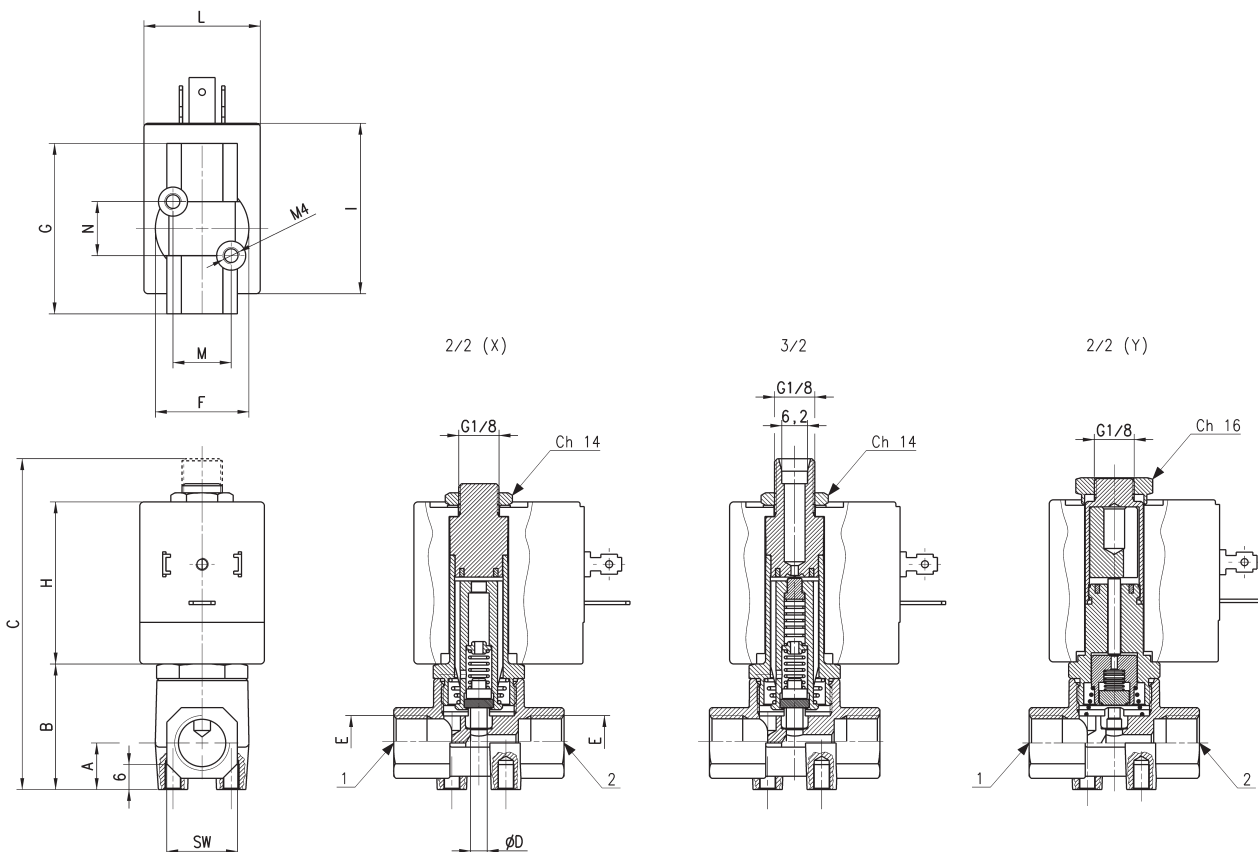
Прямое действие данных клапанов позволяет им работать с давлением равным нулю.  
Присоединение: G1/8 и G1/2.

ОПИСАНИЕ ЧЕРТЕЖА:  
X = Н.З. (NC) клапан  
Y = Н.О. (NO) клапан



ПРИМЕЧАНИЕ К ТАБЛИЦЕ:

- \* = требуется выбор соленоида (см. таблицу в разделе 2/1.30.03).
- \*\* = подвод воздуха через ПОРТ "2", выхлоп через ПОРТ "1".
- \*\*\* = 0 + 4 по заказу



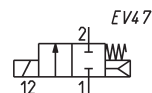
Мод.	Функция	Усл. проход ØD, мм	Kv [м³/ч для воды]	Давление мин-макс, Бар	A	B	C	E	F	G	SW	H	I	L	N	M	Символ
CFB-D21C-W1-*	2/2 Н.З.	2,5	0,13	0 + 18	11	30	73,8	G1/8	23	41	17	39	41	30	13	14	EV01
CFB-D21F-W1-*	2/2 Н.З.	4	0,39	0 + 9	11	30	73,8	G1/8	23	41	17	39	41	30	13	14	EV01
CFB-D22C-W1-*	2/2 Н.З.	2,5	0,13	0 + 18	11	30	73,8	G1/4	23	41	17	39	41	30	13	14	EV01
CFB-D22F-W1-*	2/2 Н.З.	4	0,39	0 + 9	11	30	73,8	G1/4	23	41	17	39	41	30	13	14	EV01
CFB-D22G-W1-*	2/2 Н.З.	6	0,6	0 + 2,5 ***	11	30	73,8	G1/4	23	41	17	39	41	30	13	14	EV01
CFB-D23J-R1-*	2/2 Н.З.	8	1	0 + 2	15	45	89	G3/8	37	55	27	39	47	36	22	22	EV01
CFB-D24J-R1-*	2/2 Н.З.	8	1	0 + 2	15	45	89	G1/2	37	55	27	39	47	36	22	22	EV01
CFB-D24M-R1-*	2/2 Н.З.	13	2,4	0 + 0,8	15	45	89	G1/2	37	55	27	39	47	36	22	22	EV01
CFB-D31A-W1-*	3/2 Н.З. **	1,4	0,08	0 + 14	11	30	79,6	G1/8	23	41	17	39	41	30	13	14	EV45
CFB-D31D-W1-*	3/2 Н.З. **	2,8	0,26	0 + 5	11	30	79,6	G1/8	23	41	17	39	41	30	13	14	EV45
CFB-D32A-W1-*	3/2 Н.З. **	1,4	0,08	0 + 14	11	30	79,6	G1/4	23	41	17	39	41	30	13	14	EV45
CFB-D32D-W1-*	3/2 Н.З. **	2,8	0,26	0 + 5	11	30	79,6	G1/4	23	41	17	39	41	30	13	14	EV45
CFB-D11A-W1-*	2/2 Н.О.	1,4	0,08	0 + 22	11	30	75	G1/8	23	41	17	39	41	30	13	14	EV02
CFB-D12D-W1-*	2/2 Н.О.	2,8	0,26	0 + 7,5	11	30	75	G1/4	23	41	17	39	41	30	13	14	EV02
CFB-D13J-W1-*	2/2 Н.О.	8	1	0 + 1,5	15	45	89	G3/8	37	55	27	39	47	36	22	22	EV02

## Клапаны прямого действия 2/2 Н.З., со связанной мембраной

Новинка

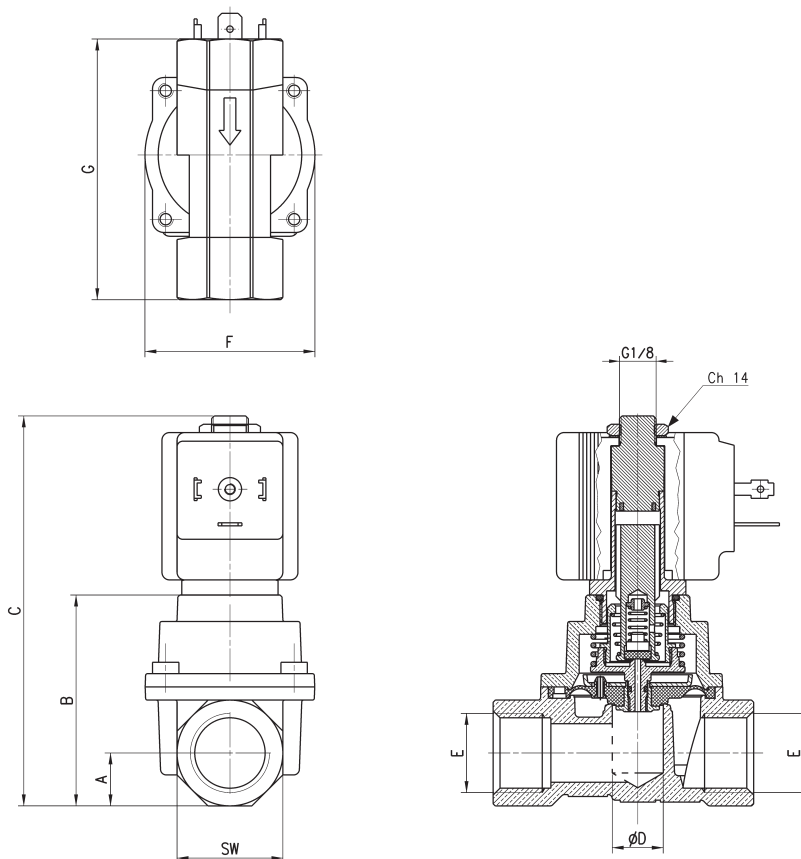


Мембрана, связанная с плунжером управления, позволяет объединить в клапане высокие расходные характеристики и возможность работы при нулевом давлении.  
Присоединение: от G1/2 до G1.  
Стандартный материал мембраны: FKM.



ПРИМЕЧАНИЕ К ТАБЛИЦЕ:

\* = требуется выбор соленоида (см. таблицу в разделе 2/1.30.03).

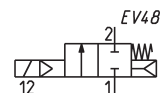


Мод.	Функция	Усл. проход ØD, мм	Kv [м³/ч для воды]	Давление мин-макс, Бар	A	B	C	E	F	G	SW
CFB-B23L-W1-*	2/2 Н.З.	11,5	2,1	0 + 15	14	55,8	103,2	G3/8	45	69	28
CFB-B24N-W1-*	2/2 Н.З.	13,5	2,5	0 + 15	14	55,8	103,2	G1/2	45	69	28
CFB-B25P-W1-*	2/2 Н.З.	18	5	0 + 10	21	72	119,4	G3/4	71	93	42
CFB-B26R-W1-*	2/2 Н.З.	26	8	0 + 10	21	72	119,4	G1	71	93	42

**Новинка**
**Клапаны непрямого действия 2/2 Н.З.**

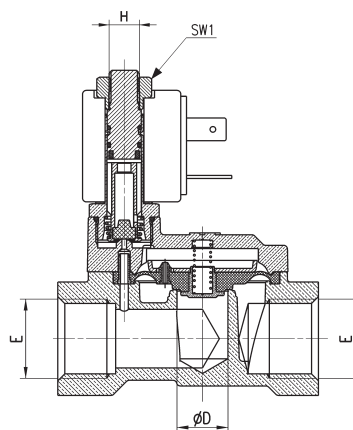
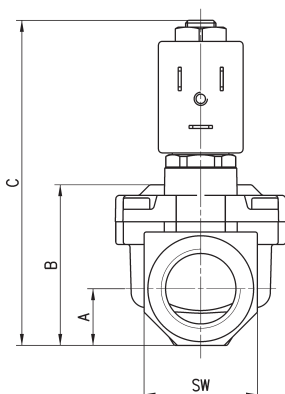
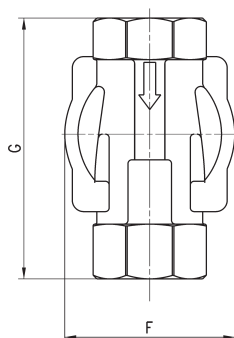
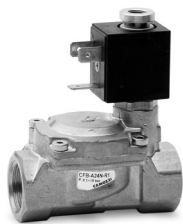
Пилот управляется мембраной за счет разницы давлений. Данные клапаны применяются в системах, где необходимо обеспечить высокие расходные характеристики, клапаны не требуют высокого давления управления.

Присоединение: от G3/8 до G2.  
Стандартный материал мембраны: NBR (FKM или EPDM - по запросу).



ПРИМЕЧАНИЕ К ТАБЛИЦЕ:

\* = требуется выбор соленоида (см. таблицу в разделе 2/1.30.03).



Мод.	Функция	Усл. проход ØD, мм	Kv [м³/ч для воды]	Давление мин-макс, Бар	A	B	C	E	F	G	H	SW	SW1
CFB-A23L-R1-*	2/2 Н.З.	11,5	1,7	0,1 + 15	12	32,5	78,5	G3/8	41,9	57	M8x0,75	24	13
CFB-A24N-R1-*	2/2 Н.З.	13,5	3,8	0,1 + 15	15	39,7	85,7	G1/2	45	69	M8x0,75	30	13
CFB-A25P-R1-*	2/2 Н.З.	18	5	0,2 + 15	18	46,5	92,7	G3/4	54,4	74	M8x0,75	36	13
CFB-A26R-R1-*	2/2 Н.З.	26	11	0,2 + 12	22,5	59,8	104,5	G1	71	93	M8x0,75	45	13
CFB-A27T-R1-*	2/2 Н.З.	32	17	0,4 + 12	27,5	73,5	130	G1 1/4	86,6	111	G1/8	55	14
CFB-A28X-R1-*	2/2 Н.З.	45	27	0,4 + 10	31	85	138,3	G1 1/2	110	138	G1/8	62	14
CFB-A29Z-R1-*	2/2 Н.З.	50	36	0,4 + 10	37,5	98,8	152	G2	110	145	G1/8	75	14

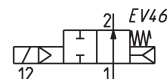
## Клапаны непрямого действия 2/2 Н.О.

Новинка



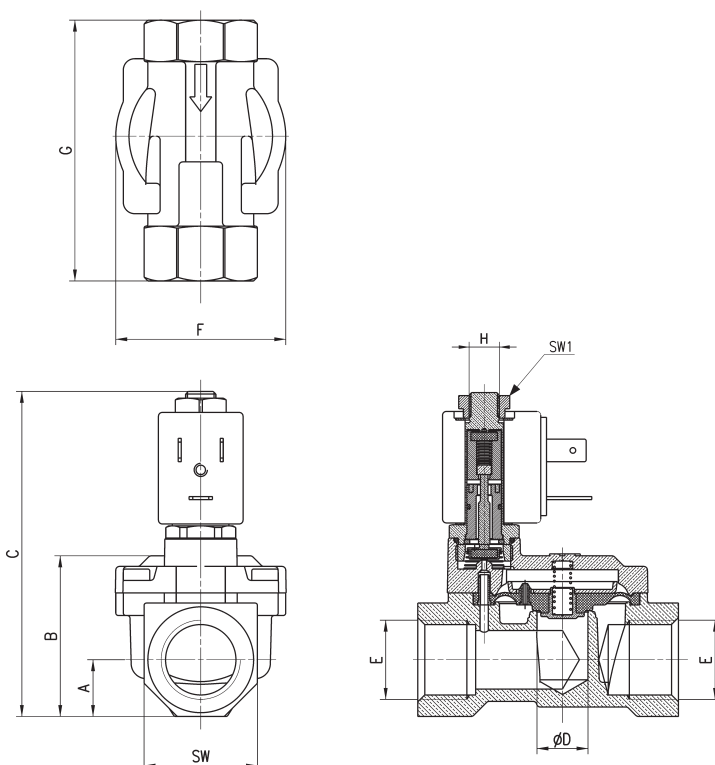
Пилот управляется мембраной за счет разницы давлений. Данные клапаны применяются в системах, где необходимо обеспечить высокие расходные характеристики и не требуется высокого давления управления.

Присоединение: от G3/8 до G2.  
Стандартный материал мембраны: NBR (FKM или EPDM - по запросу).



ПРИМЕЧАНИЕ К ТАБЛИЦЕ:

\* = требуется выбор соленоида (см. таблицу в разделе 2/1.30.03).



Мод.	Функция	Усл. проход ØD, мм	Kv [м³/ч для воды]	Давление мин-макс, Бар	A	B	C	E	F	G	H	SW	SW1
CFB-A13L-R1-*	2/2 Н.О.	11,5	1,7	0,1 + 15	12	32,5	78,5	G3/8	41,9	57	M8x0,75	24	13,5
CFB-A14N-R1-*	2/2 Н.О.	13,5	3,8	0,1 + 15	15	39,7	85,7	G1/2	45	69	M8x0,75	30	13,5
CFB-A15P-R1-*	2/2 Н.О.	18	5	0,2 + 15	18	46,5	92,7	G3/4	54,4	74	M8x0,75	36	13,5
CFB-A16R-R1-*	2/2 Н.О.	26	11	0,2 + 12	22,5	59,8	104,5	G1	71	93	M8x0,75	45	13,5
CFB-A17T-R1-*	2/2 Н.О.	32	17	0,4 + 12	27,5	73,5	130	G1 1/4	86,6	111	G1/8	55	14
CFB-A18X-R1-*	2/2 Н.О.	45	27	0,4 + 10	31	85	138,3	G1 1/2	110	138	G1/8	62	14
CFB-A19Z-R1-*	2/2 Н.О.	50	36	0,4 + 10	37,5	98,8	152	G2	110	145	G1/8	75	14

## КОДИРОВКИ РЕМКМПЛЕКТОВ ДЛЯ СЕРИИ CFB

1

КЛАПАНЫ ОТСЕЧНЫЕ

Код для заказа	Описание	Технический код
KWE-CFB-A13L	Ремкомплект с мембраной EPDM	60HC130-0008
KWE-CFB-A14N	Ремкомплект с мембраной EPDM	60HC130-0009
KWE-CFB-A15P	Ремкомплект с мембраной EPDM	60HC130-0010
KWE-CFB-A16R	Ремкомплект с мембраной EPDM	60HC130-0011
KWE-CFB-A17T	Ремкомплект с мембраной EPDM	60HC130-0012
KWE-CFB-A18X	Ремкомплект с мембраной EPDM	60HC130-0013
KWE-CFB-A19Z	Ремкомплект с мембраной EPDM	60HC130-0014
KWE-CFB-A23L	Ремкомплект с мембраной EPDM	60HC130-0001
KWE-CFB-A24N	Ремкомплект с мембраной EPDM	60HC130-0002
KWE-CFB-A25P	Ремкомплект с мембраной EPDM	60HC130-0003
KWE-CFB-A26R	Ремкомплект с мембраной EPDM	60HC130-0004
KWE-CFB-A27T	Ремкомплект с мембраной EPDM	60HC130-0005
KWE-CFB-A28X	Ремкомплект с мембраной EPDM	60HC130-0006
KWE-CFB-A29Z	Ремкомплект с мембраной EPDM	60HC130-0007
KWR-CFB-A13L	Ремкомплект с мембраной NBR	60HC100-0008
KWR-CFB-A14N	Ремкомплект с мембраной NBR	60HC100-0009
KWR-CFB-A15P	Ремкомплект с мембраной NBR	60HC100-0010
KWR-CFB-A16R	Ремкомплект с мембраной NBR	60HC100-0011
KWR-CFB-A17T	Ремкомплект с мембраной NBR	60HC100-0012
KWR-CFB-A18X	Ремкомплект с мембраной NBR	60HC100-0013
KWR-CFB-A19Z	Ремкомплект с мембраной NBR	60HC100-0014
KWR-CFB-A23L	Ремкомплект с мембраной NBR	60HC100-0001
KWR-CFB-A24N	Ремкомплект с мембраной NBR	60HC100-0002
KWR-CFB-A25P	Ремкомплект с мембраной NBR	60HC100-0003
KWR-CFB-A26R	Ремкомплект с мембраной NBR	60HC100-0004
KWR-CFB-A27T	Ремкомплект с мембраной NBR	60HC100-0005
KWR-CFB-A28X	Ремкомплект с мембраной NBR	60HC100-0006
KWR-CFB-A29Z	Ремкомплект с мембраной NBR	60HC100-0007
KWW-CFB-A13L	Ремкомплект с мембраной FKM	60HC120-0008
KWW-CFB-A14N	Ремкомплект с мембраной FKM	60HC120-0009
KWW-CFB-A15P	Ремкомплект с мембраной FKM	60HC120-0010
KWW-CFB-A16R	Ремкомплект с мембраной FKM	60HC120-0011
KWW-CFB-A17T	Ремкомплект с мембраной FKM	60HC120-0012
KWW-CFB-A18X	Ремкомплект с мембраной FKM	60HC120-0013
KWW-CFB-A19Z	Ремкомплект с мембраной FKM	60HC120-0014
KWW-CFB-A23L	Ремкомплект с мембраной FKM	60HC120-0001
KWW-CFB-A24N	Ремкомплект с мембраной FKM	60HC120-0002
KWW-CFB-A25P	Ремкомплект с мембраной FKM	60HC120-0003
KWW-CFB-A26R	Ремкомплект с мембраной FKM	60HC120-0004
KWW-CFB-A27T	Ремкомплект с мембраной FKM	60HC120-0005
KWW-CFB-A28X	Ремкомплект с мембраной FKM	60HC120-0006
KWW-CFB-A29Z	Ремкомплект с мембраной FKM	60HC120-0007