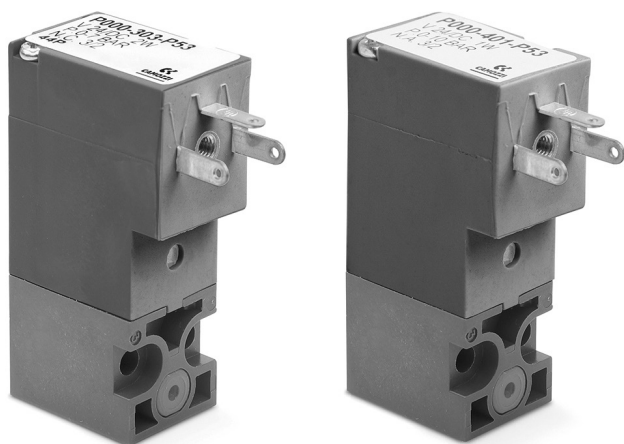


Распределители с электромагнитным управлением прямого действия. Серия Р

3/2 лин./поз., нормально закрытые (Н.З.) и нормально открытые (Н.О.)

РАСПРЕДЕЛИТЕЛИ СЕРИЯ Р



» Присоединение М5 (для одно- и многоместных плит), быстроразъемное соединение \varnothing 3 и 4 мм (для группового монтажа на плате).

ПРИМЕЧАНИЕ: Большинство распределителей Серии Р предназначены для работы на постоянном токе (DC). Для запитки переменным током (AC) того же напряжения необходимо использовать разъем со встроенным выпрямителем Мод. 125-900.

Распределители прямого действия Серии Р доступны 3/2 лин./поз., как нормально закрытые (Н.З.), так и нормально открытые (Н.О.). Оба исполнения могут быть установлены как на одноместную, так и на многоместные плиты. Распределители оснащены ручным дублированием.

ОСНОВНЫЕ ХАРАКТЕРИСТИКИ

ТЕХНИЧЕСКИЕ ХАРАКТЕРИСТИКИ

Тип распределителя	3/2 лин./поз. Н.З - 3/2 лин./поз. Н.О.
Действие	прямого действия, клапанного типа
Пневматические соединения	винтами на плате, с присоединительными размерами согласно ISO 15218
Условный проход	0,8 ÷ 1,5 мм
Номинальный расход	14 ÷ 35 Нл/мин при давлении в 6 бар и ΔP 1 бар
kv (л/мин)	0,21 ÷ 0,54
Рабочее давление	0 ÷ 3 ... 10 бар
Рабочая температура	0 ÷ 50°C
Рабочая среда	очищенный воздух без необходимости маслораспыления согласно ISO 8573-1:2010 [7:4:4]. Требуется установка центробежного фильтра 25 мкм, обеспечивающего класс очистки воздуха по стандарту ISO 8573-1:2010 [7:8:4]. Инертные газы, подходит для использования с кислородом.
Время срабатывания	вкл. <10 мс – выкл. <15 мс
Ручное дублирование	в виде кнопки (моностабильное)
Установка	в любом положении

МАТЕРИАЛЫ

Внешние элементы	PBT технополимер
Уплотнения	FKM, NBR (FKM по запросу)
Внутренние элементы	нержавеющая сталь

ЭЛЕКТРИЧЕСКИЕ ХАРАКТЕРИСТИКИ

Напряжение	12 ... 110 V DC - 24 ... 110 V AC 50/60 Hz
Допустимый разброс напряжений	$\pm 10\%$
Потребляемая мощность	2 W - 1 W (только 24 V DC)
Рабочий цикл	100% непрерывный режим работы
Электрическое подключение	промышленный стандартный разъем С микро (расстояние между контактами 9.4 мм)
Класс защиты	IP65 с разъемом

Специальные исполнения по запросу

КОДИРОВКА РАСПРЕДЕЛИТЕЛЯ ИЛИ ПЛИТЫ

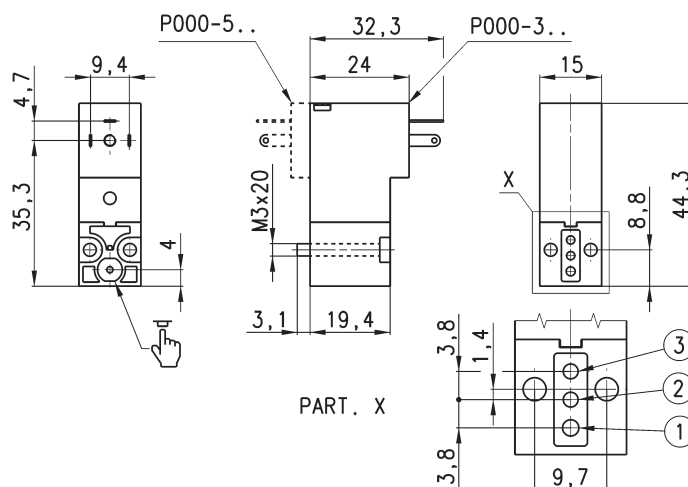
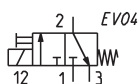
P	0	00	-	3	0	3	-	P	5	3																			
P	СЕРИЯ																												
0	КОНСТРУКЦИЯ КОРПУСА: 0 = одноместная плита (присоединение M5) или распределитель Серии P с приточным исполнением или заглушка 1 = односторонняя многоместная плита 2 = двусторонняя многоместная плита																												
00	КОЛИЧЕСТВО МЕСТ: 00 = распределитель Серии P с приточным исполнением 01 = одноместная плита (только M5) 02 ÷ 99 = количество мест на многоместной плите																												
3	КОЛИЧЕСТВО ЛИНИЙ – ФУНКЦИЯ: 0 = использовать при кодировании плиты 3 = 3/2 лин./поз., Н.З. 4 = 3/2 лин./поз., Н.О. 5 = 3/2 лин./поз., Н.З., повернутые на 180° 6 = 3/2 лин./поз., Н.О., повернутые на 180°																												
0	ПРИСОЕДИНЕНИЕ РАСПРЕДЕЛИТЕЛЯ: 0 = приточное ГРУППОВОЙ МОНТАЖ (для Серия W, P и PN): 2 = M5, сбоку 3 = под трубку Ø 3, сбоку 4 = под трубку Ø 4, сбоку 6 = M5, сзади 7 = под трубку Ø 3, сзади 8 = под трубку Ø 4, сзади																												
3	<table border="0"> <tr> <td>УСЛОВНЫЙ ПРОХОД:</td> <td>МАКС. ДАВЛЕНИЕ:</td> <td></td> </tr> <tr> <td>1 = Ø 0,8 (1 W)</td> <td>10 бар (Н.З. только для 24 V)</td> <td></td> </tr> <tr> <td>3 = Ø 1,5 (2 W)</td> <td>7 бар (Н.З.), 5 бар (Н.О.)</td> <td></td> </tr> <tr> <td>5 = Ø 1,1 Н.З. (2 W)</td> <td>10 бар (Н.З.)</td> <td></td> </tr> <tr> <td>Ø 0,9 Н.О. (2 W)</td> <td>10 бар (Н.О.)</td> <td></td> </tr> <tr> <td>6 = Ø 1,5 Н.З. (2 W)</td> <td>3 бар (Н.З.)</td> <td></td> </tr> </table>											УСЛОВНЫЙ ПРОХОД:	МАКС. ДАВЛЕНИЕ:		1 = Ø 0,8 (1 W)	10 бар (Н.З. только для 24 V)		3 = Ø 1,5 (2 W)	7 бар (Н.З.), 5 бар (Н.О.)		5 = Ø 1,1 Н.З. (2 W)	10 бар (Н.З.)		Ø 0,9 Н.О. (2 W)	10 бар (Н.О.)		6 = Ø 1,5 Н.З. (2 W)	3 бар (Н.З.)	
УСЛОВНЫЙ ПРОХОД:	МАКС. ДАВЛЕНИЕ:																												
1 = Ø 0,8 (1 W)	10 бар (Н.З. только для 24 V)																												
3 = Ø 1,5 (2 W)	7 бар (Н.З.), 5 бар (Н.О.)																												
5 = Ø 1,1 Н.З. (2 W)	10 бар (Н.З.)																												
Ø 0,9 Н.О. (2 W)	10 бар (Н.О.)																												
6 = Ø 1,5 Н.З. (2 W)	3 бар (Н.З.)																												
P	МАТЕРИАЛЫ: P = корпус PBT технополимер, уплотнения клапана FKM, другие уплотнения NBR (FKM по запросу)																												
5	ТИП ПОДКЛЮЧЕНИЯ: 5 = промышленный стандартный разъем C микро (расстояние между контактами 9.4 мм)																												
3	НАПРЯЖЕНИЕ СОЛЕНОИДА*: <table border="0"> <tr> <td>V = 24 V 50/60 Hz</td> <td>2 = 12V DC</td> <td>6 = 110 V DC</td> </tr> <tr> <td>C = 48 V 50/60 Hz</td> <td>3 = 24 V DC</td> <td></td> </tr> <tr> <td>D = 110 V 50/60 Hz</td> <td>4 = 48 V DC</td> <td></td> </tr> </table>											V = 24 V 50/60 Hz	2 = 12V DC	6 = 110 V DC	C = 48 V 50/60 Hz	3 = 24 V DC		D = 110 V 50/60 Hz	4 = 48 V DC										
V = 24 V 50/60 Hz	2 = 12V DC	6 = 110 V DC																											
C = 48 V 50/60 Hz	3 = 24 V DC																												
D = 110 V 50/60 Hz	4 = 48 V DC																												
	ИСПОЛНЕНИЯ: = с винтами для металла (стандарт) P = с винтами для пластика																												

* Допуск колебаний напряжения: в сторону увеличения 10%, в сторону уменьшения 25%

3/2 лин./поз. распределитель Н.З.



В комплекте:
1x Уплотнение
2x Винты M3x20 UNI 8112 (для металла - стандартное исполнение)
или
2x Винты M3x23 UNI 10227 (для пластика - исполнение P)

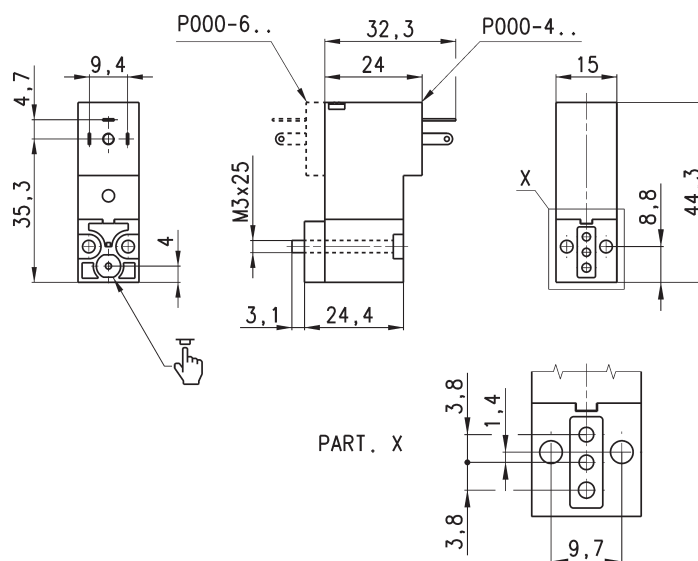
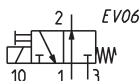


Мод.	Условный проход, мм	qv, л/мин	Расход Qp, Нл/мин	Давление, мин. - макс., бар
P000-301-P53	0,8	0.21	14	0 ÷ 10
P000-303-P53	1,5	0.54	35	0 ÷ 7
P000-305-P53	1,1	0.39	25	0 ÷ 10
P000-306-P53	1,5	0.54	-	0 ÷ 3

3/2 лин./поз. распределитель Н.О.

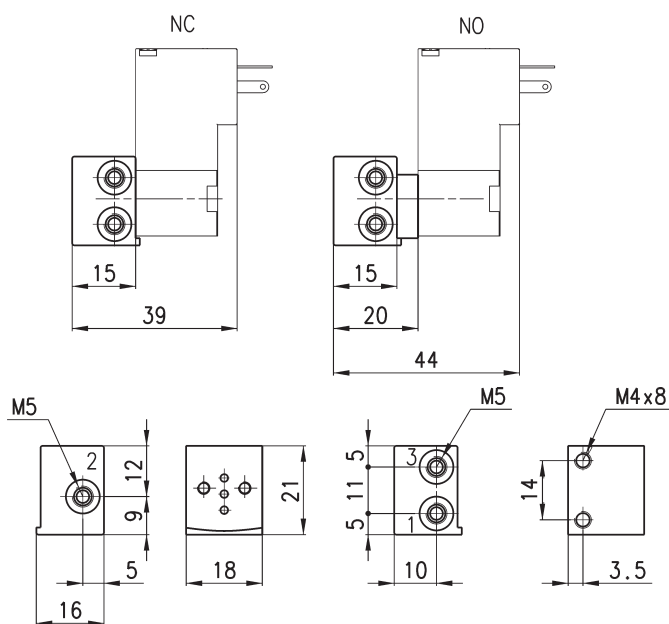


В комплекте:
1x Плита для Н.О. версии (каналы 1 и 3 инвертированы)
2x Уплотнения
2x Винты M3x25 UNI 8112 (для металла - стандартное исполнение)



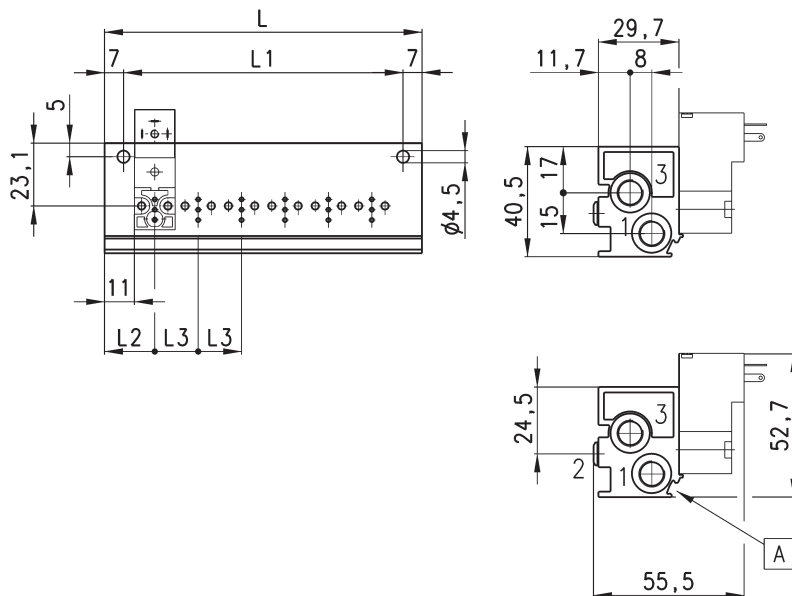
Мод.	Условный проход, мм	qv, л/мин	Расход Qp, Нл/мин	Давление, мин. - макс., бар
P000-405-P53	0.9	0.23	15	0 ÷ 10
P000-403-P53	1.5	0.54	-	0 ÷ 5

Одноместная монтажная плата



Мод.	
P001-02	

Односторонняя многоместная плата с выходами сзади



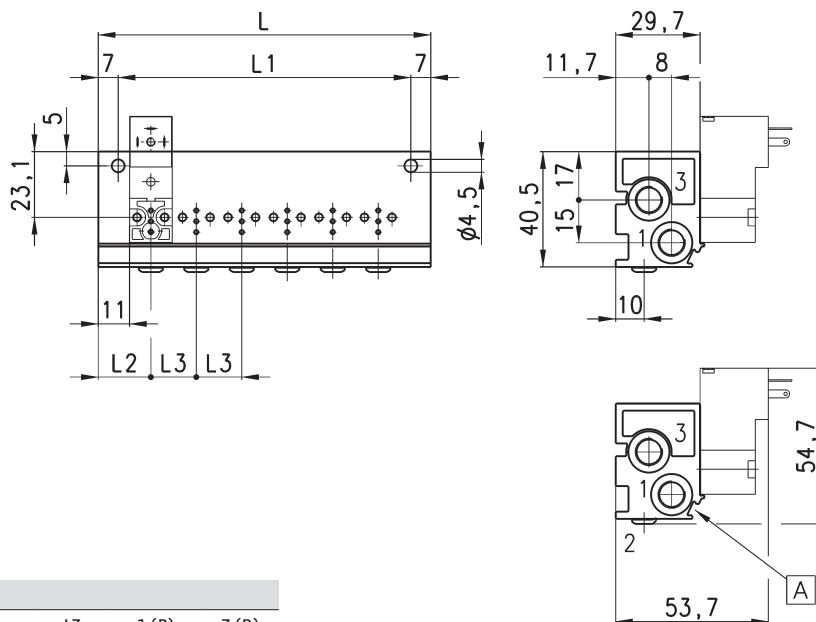
РАЗМЕРЫ							
Мод.	Кол-во мест	L	L1	L2	L3	1 (P)	3 (R)
P102-0*	2	53	39	18,5	16	G1/8	G1/8
P103-0*	3	69	55	18,5	16	G1/8	G1/8
P104-0*	4	85	71	18,5	16	G1/8	G1/8
P105-0*	5	101	87	18,5	16	G1/8	G1/8
P106-0*	6	117	103	18,5	16	G1/8	G1/8

* = для выбора присоединения см. КОДИРОВКУ

A - канавка для маркировки электрического соединения

Односторонняя многоместная плата с выходами сбоку

Плита для сборки на дин-рейке DIN 46277/3 с помощью монтажных кронштейнов PCF-E520



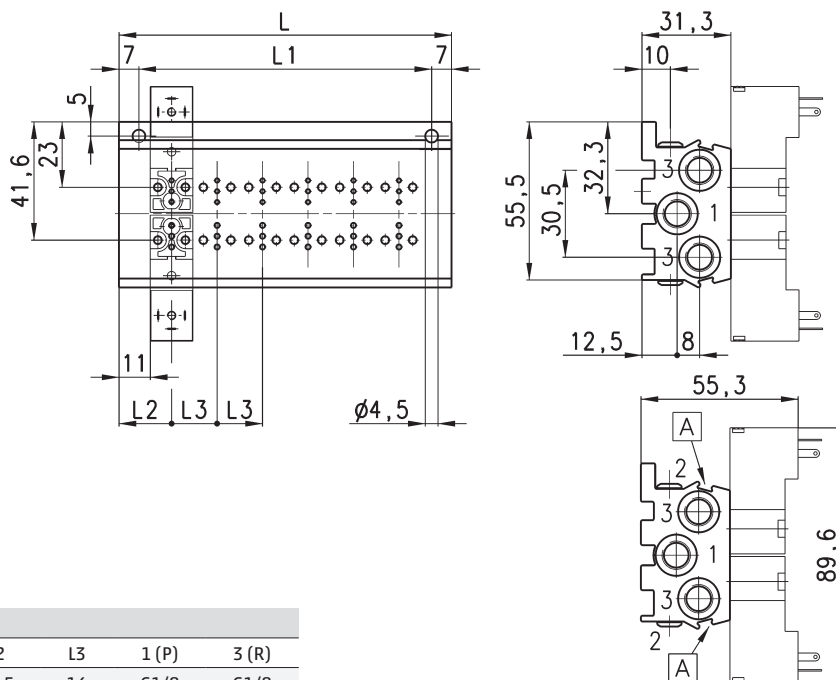
РАЗМЕРЫ							
Мод.	Кол-во мест	L	L1	L2	L3	1 (P)	3 (R)
P102-0*	2	53	39	18,5	16	G1/8	G1/8
P103-0*	3	69	55	18,5	16	G1/8	G1/8
P104-0*	4	85	71	18,5	16	G1/8	G1/8
P105-0*	5	101	87	18,5	16	G1/8	G1/8
P106-0*	6	117	103	18,5	16	G1/8	G1/8

* = для выбора присоединения см. КОДИРОВКУ

A - канавка для маркировки электрического соединения

Двухсторонняя многоместная плата с выходами сбоку

Плита для сборки на дин-рейке DIN 46277/3 с помощью монтажных кронштейнов PCF-E520



РАЗМЕРЫ							
Мод.	Кол-во мест	L	L1	L2	L3	1 (P)	3 (R)
P204-0*	4	53	39	18,5	16	G1/8	G1/8
P206-0*	6	69	55	18,5	16	G1/8	G1/8
P208-0*	8	85	71	18,5	16	G1/8	G1/8
P210-0*	10	101	87	18,5	16	G1/8	G1/8
P212-0*	12	117	103	18,5	16	G1/8	G1/8

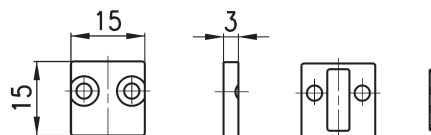
* = для выбора присоединения см. КОДИРОВКУ

A - канавка для маркировки электрического соединения

Заглушка



В комплекте:
1x Заглушка
1x Уплотнение
2x Винты



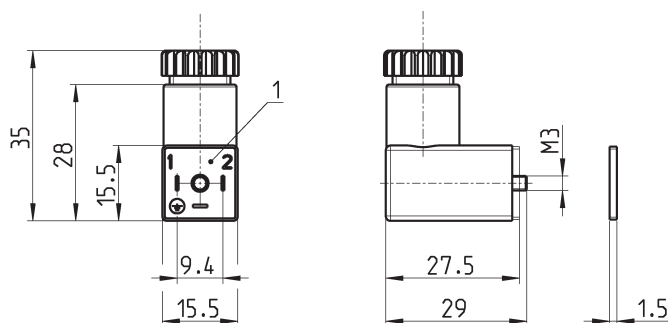
Мод.

P000-TP

Разъем Мод. 125-... (промышленный стандартный разъем С микро)



Расстояние между контактами 9,4 мм



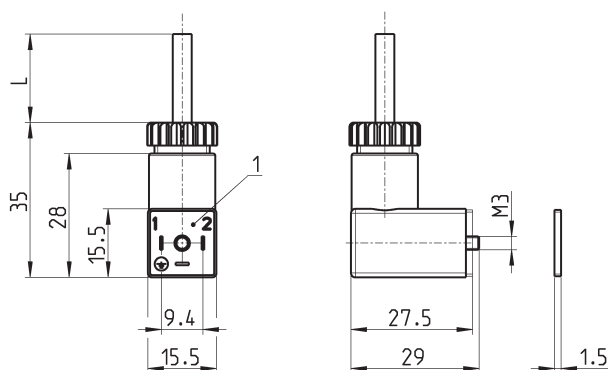
Мод.	Описание	Цвет	Рабочее напряжение	Фиксация кабеля	Момент затяжки
125-601	разъем с диодом и светодиодом	прозрачный	10/50 V DC	PG7	0.3 Нм
125-701	разъем с варистором и светодиодом	прозрачный	24 V AC/DC	PG7	0.3 Нм
125-800	разъем, без электроники	черный	-	PG7	0.3 Нм

Разъем Мод. 125-... (промышленный стандартный разъем С микро)



Расстояние между контактами 9,4 мм.

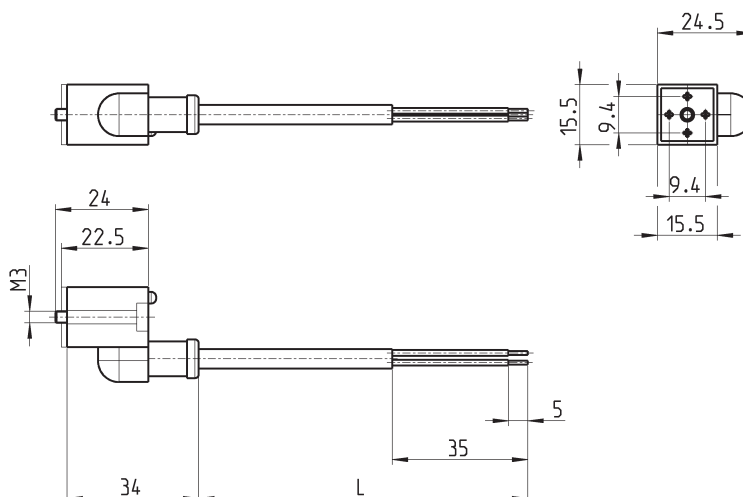
Встроенный выпрямитель разъёма Мод. 125-900 позволяет использовать распределители с напряжением переменного тока, даже если на корпусе указано напряжение постоянного тока.



Мод.	Описание	Цвет	Рабочее напряжение	Длина кабеля (L)	Фиксация кабеля	Момент затяжки
125-501-2	разъем с кабелем, диодом и светодиодом	черный	10/50 V DC	2000 мм	-	0.3 Нм
125-550-1	разъем с кабелем, без электроники	черный	-	1000 мм	-	0.3 Нм
125-601-2	разъем с кабелем, диодом и светодиодом	прозрачный	10/50 V DC	2000 мм	PG7	0.3 Нм
125-571-3	разъем с кабелем, варистором и светодиодом	черный	24 V AC/DC	3000 мм	-	0.3 Нм
125-900	разъем с кабелем и выпрямителем напряжения	черный	6 V - 110 V AC/DC	2000 мм	PG7	0.3 Нм

Кабели Мод. 125-5... с промышленным стандартным разъемом С микро

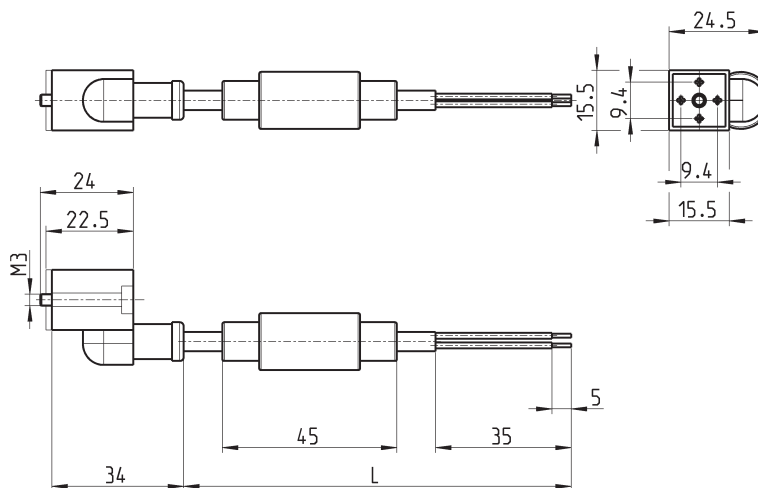
Расстояние между контактами 9.4 мм



Мод.	Описание	Цвет	Рабочее напряжение	Длина кабеля (L)	Момент затяжки
125-503-2	разъем с кабелем, диодом и светодиоидом	черный	24 V DC	2000 мм	0.3 Нм
125-503-5	разъем с кабелем, диодом и светодиоидом	черный	24 V DC	5000 мм	0.3 Нм
125-553-2	разъем с кабелем, без электроники	черный	-	2000 мм	0.3 Нм
125-553-5	разъем с кабелем, без электроники	черный	-	5000 мм	0.3 Нм

Кабели Мод. 125-903... с промышленным стандартным разъемом С микро с мостовым выпрямителем

Расстояние между контактами 9.4 мм



Мод.	Описание	Цвет	Рабочее напряжение	Длина кабеля (L)	Момент затяжки
125-903-2	разъем с кабелем и мостовым выпрямителем	черный	6 V - 230 V AC/DC	2000 мм	0.3 Нм
125-903-5	разъем с кабелем и мостовым выпрямителем	черный	6 V - 230 V AC/DC	5000 мм	0.3 Нм