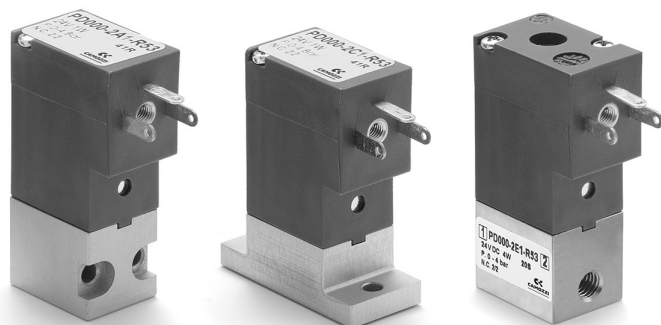


# Распределители с электромагнитным управлением прямого действия. Серия PD

2/2 лин./поз., нормально закрытые (Н.З.)



**ПРИМЕЧАНИЕ:** Большинство распределителей серии PD предназначены для работы на напряжении постоянного тока (DC). Для питания напряжением переменного тока (AC) того же номинала, необходимо использовать разъем со встроенным выпрямителем Мод. 125-900.

Электропневматические распределители прямого действия Серии PD обладают структурой 2/2 Н.З., доступны в нескольких типоразмерах и трёх различных исполнениях.

## ОСНОВНЫЕ ХАРАКТЕРИСТИКИ

### ТЕХНИЧЕСКИЕ ХАРАКТЕРИСТИКИ

<b>Тип распределителя</b>	2/2 лин./поз. Н.З.
<b>Действие</b>	прямого действия, седельного типа
<b>Пневматические соединения</b>	резьбовое с портами M5 в корпусе, приточное на плиту винтами M3
<b>Условный проход</b>	0,8 ÷ 2,5 мм
<b>Номинальный расход</b>	25 ÷ 125 Нл/мин при давлении в 6 бар и ΔP 1 бар
<b>kv (л/мин)</b>	0,39 ÷ 1,93
<b>Рабочее давление</b>	-0,9 ÷ 4 ... 12 бар
<b>Рабочая температура</b>	0 ÷ 50°C
<b>Рабочая среда</b>	очищенный воздух без необходимости маслораспыления согласно ISO 8573-1:2010 [7:4:4]. Требуется установка центробежного фильтра 25 мкм, обеспечивающего класс очистки воздуха по стандарту ISO 8573-1:2010 [7:8:4]. Инертные газы.
<b>Время срабатывания</b>	<15 мс
<b>Установка</b>	в любом положении

### МАТЕРИАЛЫ

<b>Внешние элементы</b>	латунь, анодированный алюминий
<b>Уплотнения</b>	NBR, FKM, EPDM
<b>Внутренние элементы</b>	нержавеющая сталь

### ЭЛЕКТРИЧЕСКИЕ ХАРАКТЕРИСТИКИ

<b>Напряжение</b>	24 V DC - 12 V DC – другие напряжения по запросу
<b>Допустимый разброс напряжений</b>	1 и 2 W ±10% - 4 W ±5%
<b>Потребляемая мощность</b>	1 ... 4 W
<b>Рабочий цикл</b>	100% непрерывный режим работы (1 и 2W); 50% (4W) см. диаграмму
<b>Электрическое подключение</b>	промышленный стандартный разъем C микро (расстояние между контактами 9.4 мм)
<b>Класс защиты</b>	IP65 с разъемом

### Специальные исполнения по запросу

**КОДИРОВКА**

PD	0	00	-	2	A	1	-	R	5	3	
----	---	----	---	---	---	---	---	---	---	---	--

<b>PD</b>	СЕРИЯ
<b>0</b>	КОНСТРУКЦИЯ КОРПУСА: 0 = один распределитель
<b>00</b>	КОЛИЧЕСТВО ПОЗИЦИЙ: 00 = один распределитель
<b>2</b>	КОЛИЧЕСТВО ЛИНИЙ - ФУНКЦИЯ: 2 = 2/2 лин./поз. Н.З.
<b>A</b>	МАТЕРИАЛЫ КОРПУСА И ПРИСОЕДИНЕНИЯ: A = корпус алюминий, порты M5 сбоку C = корпус алюминий, порты M5 снизу E = корпус латунь, порты M5 (для диаметра до 1,6 мм)
<b>1</b>	УСЛОВНЫЙ ПРОХОД: 1 = $\varnothing 0,8$ 2 = $\varnothing 1,2$ 3 = $\varnothing 1,6$ 4 = $\varnothing 2$ 5 = $\varnothing 2,5$
<b>R</b>	МАТЕРИАЛЫ УПЛОТНЕНИЯ: R = NBR F = FKM E = EPDM
<b>5</b>	ТИП ПОДКЛЮЧЕНИЯ: 5 = промышленный стандартный разъем С микро (расстояние между контактами 9.4 мм)
<b>3</b>	НАПРЯЖЕНИЕ СОЛЕНОИДА: 1 = 12V DC 1W 2 = 12V DC 2W 3 = 24V DC 1W 5 = 24V DC 2W 8 = 24V DC 4W
	КРЕПЛЕНИЕ: = с винтами для металла (стандарт) P = с винтами для пластика

РАСПРЕДЕЛИТЕЛИ СЕРИЯ PD

**Диаграмма работы (ED)**

Рабочая характеристика 50% (50% вкл., 50% выкл.)

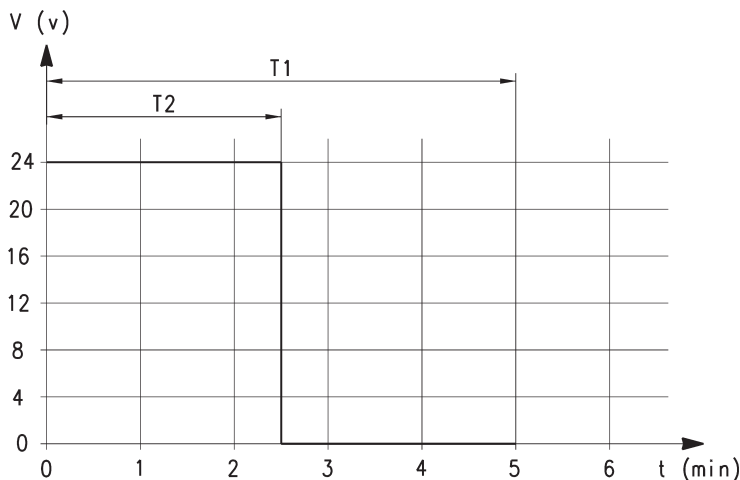
T1 = время цикла (максимум 5 минут)

T2 = время активированного состояния (включено)

t = время (минуты)

V = рабочее напряжение (Вольт)

ED = T2/T1 x 100

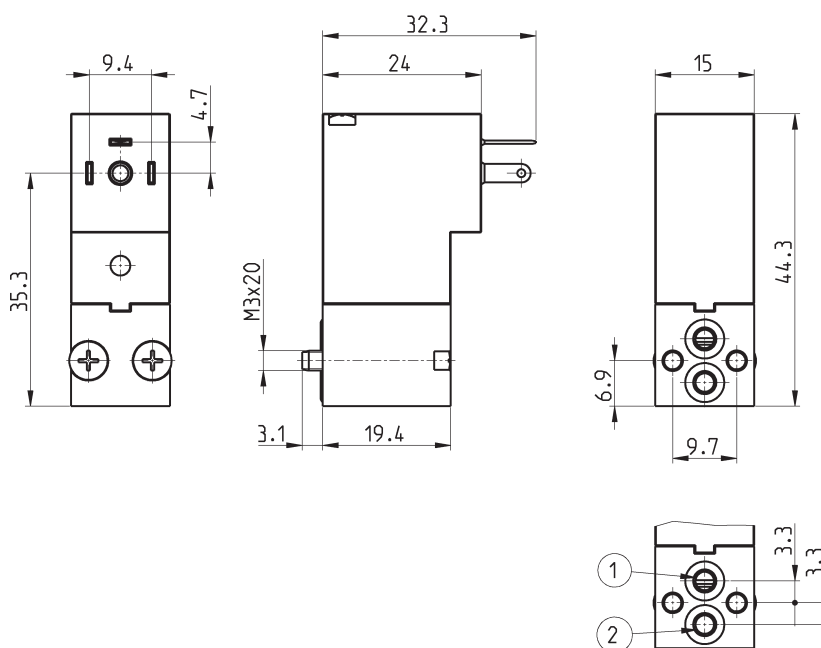
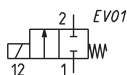


## 2/2 лин./поз. распределитель Н.З., приточное исполнение, порты сбоку



В комплекте:  
 2х Уплотнения OR  
 2х Винты М3х20 UNI 8112 (для металла - стандартное исполнение)  
 или  
 2х Винты М3х23 UNI 10227 (для пластика - исполнение P)

Для использования на вакууме, вакуум подать на порт 2,  
 порт 1 – к потребителю.



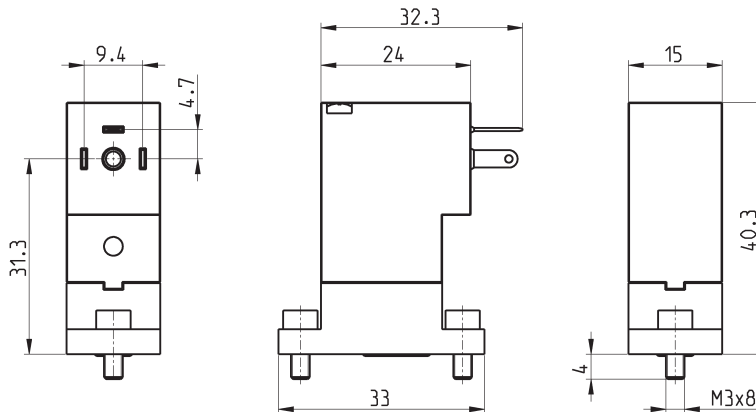
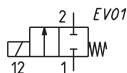
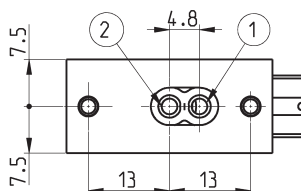
Мод.	Условный проход, мм	kv (л/мин)	Расход Qп, Нл/мин	Давление, мин. - макс., бар	Потребляемая мощность (W)	ED (%)
PD000-2A1-R51	0.8	0.39	25	0 ÷ 12	1	100
PD000-2A1-R53	0.8	0.39	25	0 ÷ 12	1	100
PD000-2A2-R52	1.2	0.54	35	0 ÷ 12	2	100
PD000-2A2-R55	1.2	0.54	35	0 ÷ 12	2	100
PD000-2A3-R52	1.6	0.70	45	0 ÷ 7	2	100
PD000-2A3-R55	1.6	0.70	45	0 ÷ 7	2	100
PD000-2A4-R58	2	1.31	85	0 ÷ 6	4	50
PD000-2A5-R58	2.5	1.93	-	0 ÷ 4	4	50

**2/2 лин./поз. распределитель Н.З., приточное исполнение, порты снизу**



В комплекте:  
1х Уплотнение  
2х Винты М3х8 UNI 5931

Для использования на вакууме,  
вакуум подать на порт 2, порт 1 –  
к потребителю.

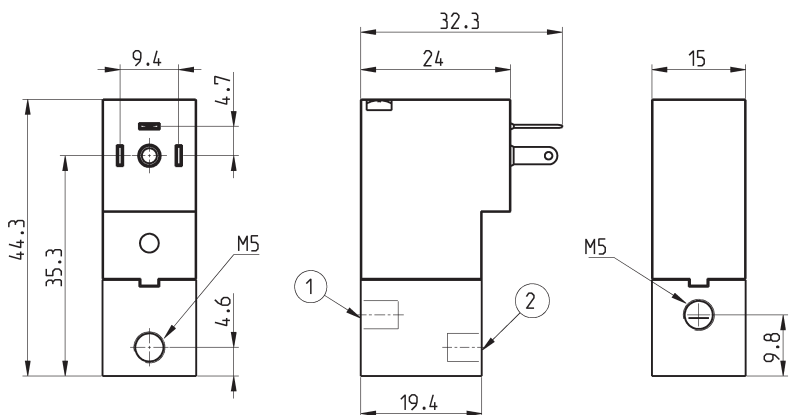
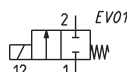
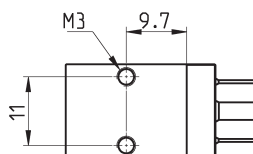


Мод.	Условный проход, мм	kv (л/мин)	Расход Qn, Нл/мин	Давление, мин. - макс., бар	Потребляемая мощность (W)	ED (%)
PD000-2C1-R51	0.8	0.39	25	0 ÷ 12	1	100
PD000-2C1-R53	0.8	0.39	25	0 ÷ 12	1	100
PD000-2C2-R52	1.2	0.54	35	0 ÷ 12	2	100
PD000-2C2-R55	1.2	0.54	35	0 ÷ 12	2	100
PD000-2C3-R52	1.6	0.70	45	0 ÷ 7	2	100
PD000-2C3-R55	1.6	0.70	45	0 ÷ 7	2	100
PD000-2C4-R58	2	1.31	85	0 ÷ 6	4	50
PD000-2C5-R58	2.5	1.93	-	0 ÷ 4	4	50

**2/2 лин./поз., Н.З., корпус латунь, порты М5 (условный проход до 1,6 мм)**



Для использования на вакууме,  
вакуум подать на порт 2, порт 1 –  
к потребителю.

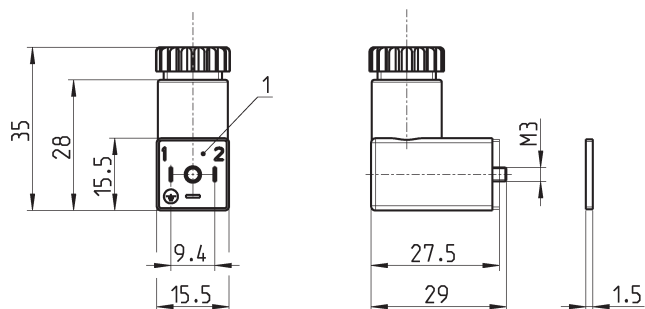


Мод.	Условный проход, мм	kv (л/мин)	Расход Qn, Нл/мин	Давление, мин. - макс., бар	Потребляемая мощность (W)	ED (%)
PD000-2E1-R51	0.8	0.39	25	0 ÷ 12	1	100
PD000-2E1-R53	0.8	0.39	25	0 ÷ 12	1	100
PD000-2E2-R52	1.2	0.54	35	0 ÷ 12	2	100
PD000-2E2-R55	1.2	0.54	35	0 ÷ 12	2	100
PD000-2E3-R52	1.6	0.70	45	0 ÷ 7	2	100
PD000-2E3-R55	1.6	0.70	45	0 ÷ 7	2	100

## Разъём Мод. 125-... (промышленный стандартный разъемом С микро)



Расстояние между контактами 9,4 мм



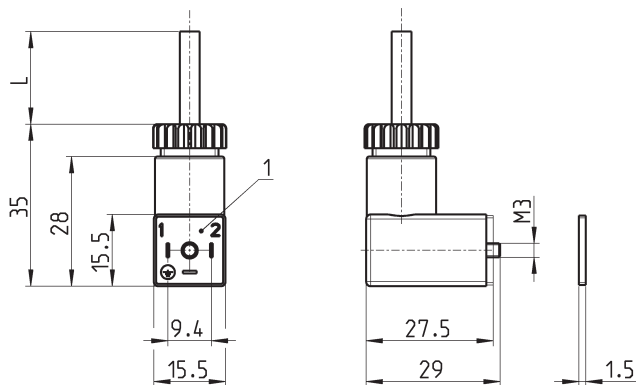
Мод.	Описание	Цвет	Рабочее напряжение	Фиксация кабеля	Момент затяжки
<b>125-601</b>	разъем с диодом и светодиодом	прозрачный	10/50 V DC	PG7	0.3 Нм
<b>125-701</b>	разъем с варистором и светодиодом	прозрачный	24 V AC/DC	PG7	0.3 Нм
<b>125-800</b>	разъем, без электроники	черный	-	PG7	0.3 Нм

## Разъём с кабелем Мод. 125-... (промышленный стандартный разъемом С микро)



Расстояние между контактами 9,4 мм.

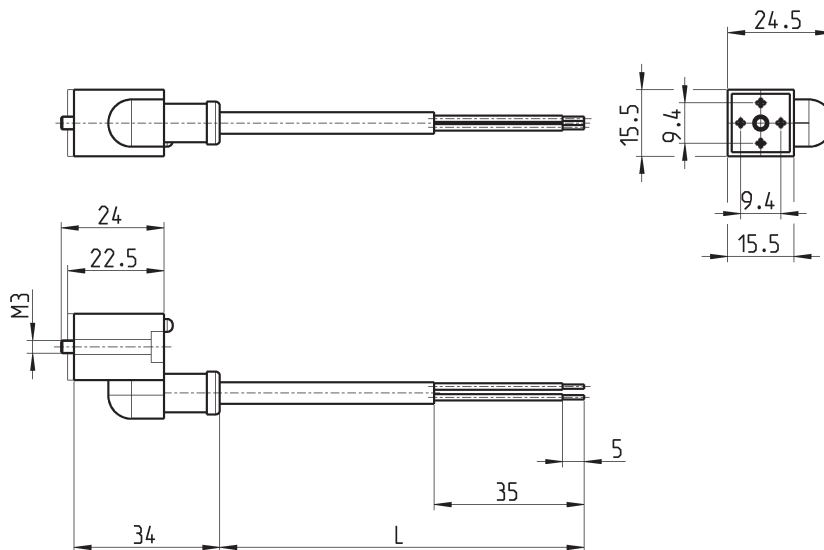
Встроенный выпрямитель разъёма Мод. 125-900 позволяет использовать распределители с напряжением переменного тока, даже если на корпусе указано напряжение постоянного тока.



Мод.	Описание	Цвет	Рабочее напряжение	Длина кабеля (L)	Фиксация кабеля	Момент затяжки
<b>125-501-2</b>	разъем с кабелем, диодом и светодиодом	черный	10/50 V DC	2000 мм	-	0.3 Нм
<b>125-550-1</b>	разъем с кабелем, без электроники	черный	-	1000 мм	-	0.3 Нм
<b>125-601-2</b>	разъем с кабелем, диодом и светодиодом	прозрачный	10/50 V DC	2000 мм	PG7	0.3 Нм
<b>125-571-3</b>	разъем с кабелем, варистором и светодиодом	черный	24 V AC/DC	3000 мм	-	0.3 Нм
<b>125-900</b>	разъем с кабелем и выпрямителем напряжения	черный	6 V - 110 V AC/DC	2000 мм	PG7	0.3 Нм

### Кабели Мод. 125-5... с промышленным стандартным разъемом С микро

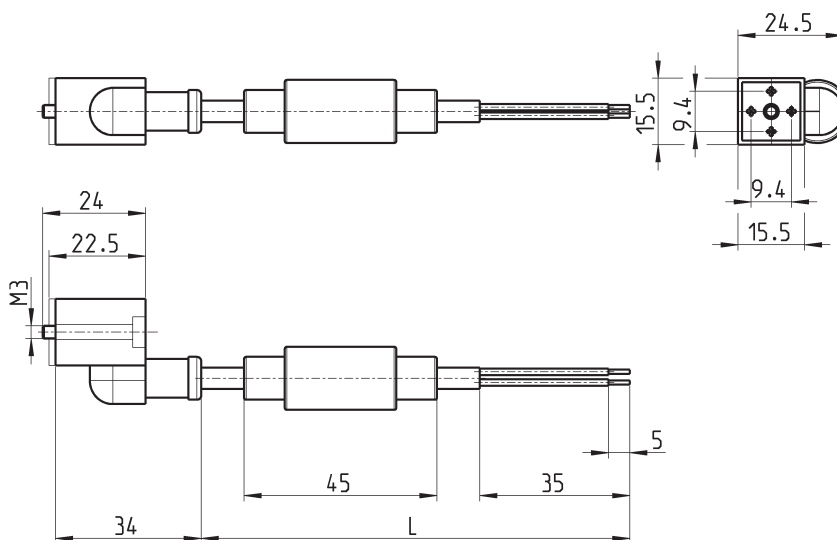
Расстояние между контактами 9,4 мм



Мод.	Описание	Цвет	Рабочее напряжение	Длина кабеля (L)	Момент затяжки
125-503-2	разъем с кабелем, диодом и светодиоидом	черный	24 V DC	2000 мм	0.3 Нм
125-503-5	разъем с кабелем, диодом и светодиоидом	черный	24 V DC	5000 мм	0.3 Нм
125-553-2	разъем с кабелем, без электроники	черный	-	2000 мм	0.3 Нм
125-553-5	разъем с кабелем, без электроники	черный	-	5000 мм	0.3 Нм

### Кабели Мод. 125-903... с промышленным стандартным разъемом С микро с мостовым выпрямителем

Расстояние между контактами 9,4 мм



Мод.	Описание	Цвет	Рабочее напряжение	Длина кабеля (L)	Момент затяжки
125-903-2	разъем с кабелем и мостовым выпрямителем	черный	6 V - 230 V AC/DC	2000 мм	0.3 Нм
125-903-5	разъем с кабелем и мостовым выпрямителем	черный	6 V - 230 V AC/DC	5000 мм	0.3 Нм