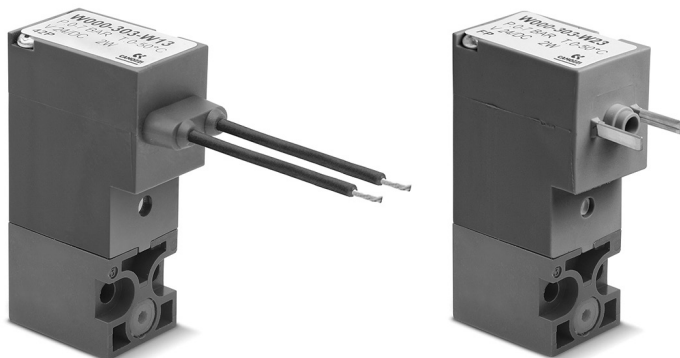


# Распределители с электромагнитным управлением прямого действия. Серия W

3/2 лин./поз., нормально закрытые (Н.З.) и нормально открытые (Н.О.)



- » Присоединение M5 (для одноместных плит), быстроразъемное соединение  $\varnothing$  3 и 4 мм (для группового монтажа)
- » Электрическое подключение согласно DIN EN 175 301-803-C (расстояние между контактами 8 мм)
- » Высокие расходные характеристики

Распределители прямого действия Серии W доступны 3/2 лин./поз., как нормально закрытые (Н.З.), так и нормально открытые (Н.О.). Оба исполнения могут быть установлены как на одноместную, так и на многоместные плиты. Распределители оснащены ручным дублированием.

## ОСНОВНЫЕ ХАРАКТЕРИСТИКИ

### ТЕХНИЧЕСКИЕ ХАРАКТЕРИСТИКИ

Тип распределителя	3/2 Н.З. - 3/2 Н.О.
Действие	прямого действия, клапанного типа
Пневматические соединения	винтами на плите, с присоединительными размерами согласно ISO 15218
Условный проход	0,8 ÷ 1,5 мм
Номинальный расход	14 ÷ 35 Нл/мин при давлении в 6 бар и $\Delta P$ 1 бар
kv (л/мин)	0,23 ÷ 0,54
Рабочее давление	0 ÷ 5 ... 10 бар
Рабочая температура	0 ÷ 50°C
Рабочая среда	очищенный воздух без необходимости маслораспыления согласно ISO 8573-1:2010 [7:4:4]. Требуется установка центробежного фильтра 25 мкм, обеспечивающего класс очистки воздуха по стандарту ISO 8573-1:2010 [7:8:4]. Инертные газы.
Время срабатывания	вкл. <10 мс - выкл. <15 мс
Ручное дублирование	в виде кнопки (моностабильное)
Установка	в любом положении

### МАТЕРИАЛЫ

Внешние элементы	PBT технополимер
Уплотнения	PU, NBR (FKM по запросу)
Внутренние элементы	нержавеющая сталь

### ЭЛЕКТРИЧЕСКИЕ ХАРАКТЕРИСТИКИ

Напряжение	12 V DC - 24 V DC - 48 V DC
Допустимый разброс напряжений	$\pm 10\%$
Потребляемая мощность	2 W - 1 W (только 24 V DC)
Рабочий цикл	100% непрерывный режим работы
Электрическое подключение	разъем по DIN EN 175 301-803-C (расстояние между контактами 8 мм); кабель L = 300 мм
Класс защиты	IP65 с разъемом

### Специальные исполнения по запросу

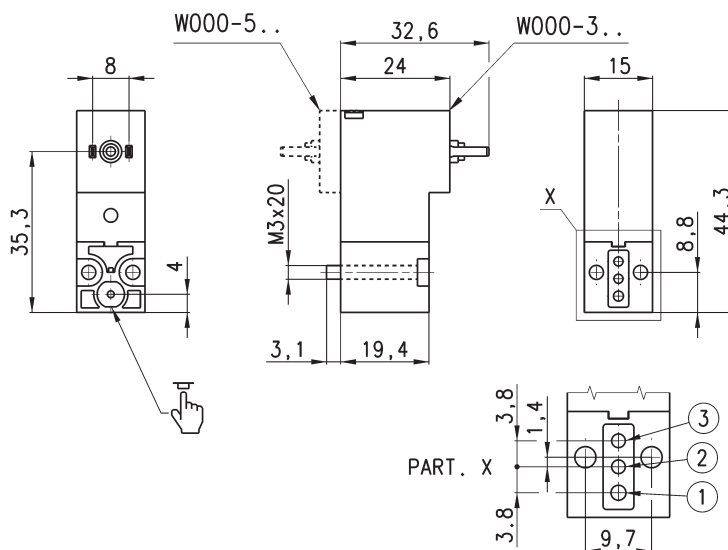
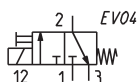
## КОДИРОВКА РАСПРЕДЕЛИТЕЛЯ ИЛИ ПЛИТЫ

<b>W</b>	<b>0</b>	<b>00</b>	<b>-</b>	<b>3</b>	<b>0</b>	<b>3</b>	<b>-</b>	<b>W</b>	<b>2</b>	<b>3</b>											
<b>W</b>	СЕРИЯ																				
<b>0</b>	<b>КОНСТРУКЦИЯ КОРПУСА:</b> 0 = односторонняя плата (присоединение M5) или распределитель Серии W с приточным исполнением 1 = односторонняя многосторонняя плата 2 = двусторонняя многосторонняя плата																				
<b>00</b>	<b>КОЛИЧЕСТВО МЕСТ:</b> 00 = распределитель Серии W с приточным исполнением 01 = односторонняя плата (присоединение M5) 02 ÷ 99 = количество мест на многосторонней плате																				
<b>3</b>	<b>КОЛИЧЕСТВО ЛИНИЙ – ФУНКЦИЯ:</b> 0 = использовать при кодировании платы 3 = 3/2 лин./поз., Н.З. 4 = 3/2 лин./поз., Н.О. 5 = 3/2 лин./поз., Н.З., повернутые на 180° 6 = 3/2 лин./поз., Н.О., повернутые на 180°																				
<b>0</b>	<b>ПРИСОЕДИНЕНИЕ РАСПРЕДЕЛИТЕЛЯ:</b> 0 = приточное  <b>ПРИСОЕДИНЕНИЕ НА ПЛИТЕ:</b> 2 = M5, сбоку 3 = под трубопровод $\varnothing$ 3, сбоку 4 = под трубопровод $\varnothing$ 4, сбоку 6 = M5, сзади 7 = под трубопровод $\varnothing$ 3, сзади 8 = под трубопровод $\varnothing$ 4, сзади																				
<b>3</b>	<table border="0"> <tr> <td><b>УСЛОВНЫЙ ПРОХОД:</b></td> <td><b>МАКС. ДАВЛЕНИЕ:</b></td> </tr> <tr> <td>1 = <math>\varnothing</math> 0,8 (1 W)</td> <td>10 бар (Н.З.), только 24 V</td> </tr> <tr> <td>3 = <math>\varnothing</math> 1,5 (2 W)</td> <td>7 бар (Н.З.), 5 бар (Н.О.)</td> </tr> <tr> <td>5 = <math>\varnothing</math> 1,1 Н.З. (2 W)</td> <td>10 бар (Н.З.)</td> </tr> <tr> <td><math>\varnothing</math> 0,9 Н.О. (2 W)</td> <td>10 бар (Н.О.)</td> </tr> </table>											<b>УСЛОВНЫЙ ПРОХОД:</b>	<b>МАКС. ДАВЛЕНИЕ:</b>	1 = $\varnothing$ 0,8 (1 W)	10 бар (Н.З.), только 24 V	3 = $\varnothing$ 1,5 (2 W)	7 бар (Н.З.), 5 бар (Н.О.)	5 = $\varnothing$ 1,1 Н.З. (2 W)	10 бар (Н.З.)	$\varnothing$ 0,9 Н.О. (2 W)	10 бар (Н.О.)
<b>УСЛОВНЫЙ ПРОХОД:</b>	<b>МАКС. ДАВЛЕНИЕ:</b>																				
1 = $\varnothing$ 0,8 (1 W)	10 бар (Н.З.), только 24 V																				
3 = $\varnothing$ 1,5 (2 W)	7 бар (Н.З.), 5 бар (Н.О.)																				
5 = $\varnothing$ 1,1 Н.З. (2 W)	10 бар (Н.З.)																				
$\varnothing$ 0,9 Н.О. (2 W)	10 бар (Н.О.)																				
<b>W</b>	<b>МАТЕРИАЛЫ:</b> W = корпус PBT технопolyмер, уплотнения клапана FKM, другие уплотнения NBR (FKM по запросу)																				
<b>2</b>	<b>ТИП ЭЛЕКТРИЧЕСКОГО ПОДКЛЮЧЕНИЯ:</b> 1 = кабель (L = 300 мм) 2 = DIN EN 175 301-803-C (расстояние между контактами 8 мм)																				
<b>3</b>	<b>НАПРЯЖЕНИЕ СОЛЕНоиДА:</b> 2 = 12 V DC 3 = 24 V DC 4 = 48 V DC																				
	<b>ИСПОЛНЕНИЯ:</b> = с винтами для металла (стандарт) P = с винтами для пластика																				

**3/2 лин./поз., Н.З., DIN EN 175 301-803-C (расстояние между контактами 8 мм)**



В комплекте:  
1х Уплотнение  
2х Винты М3х20 UNI 8112 (для металла - стандартное исполнение)  
или  
2х Винты М3х23 UNI 10227 (для пластика - исполнение P)

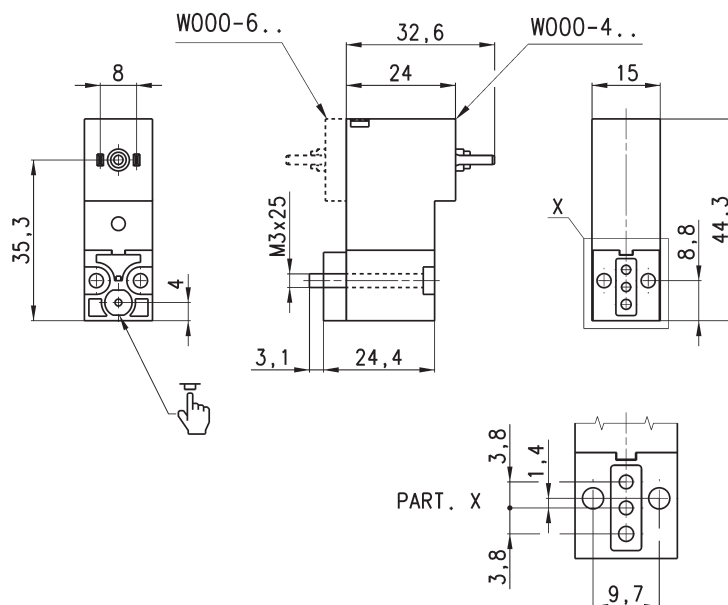
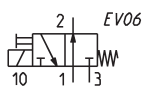


Мод.	Условный проход, мм	kv, л/мин	Расход Qn, Нл/мин	Давление, мин-макс, бар
W000-305-W23	1.1	0.39	25	0 ÷ 10
W000-303-W23	1.5	0.54	35	0 ÷ 7
W000-305-W24	1.1	0.39	25	0 ÷ 10
W000-303-W24	1.5	0.54	35	0 ÷ 7

**3/2 лин./поз., Н.О., DIN EN 175 301-803-C (расстояние между контактами 8 мм)**

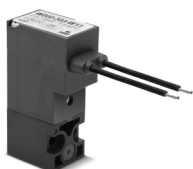


В комплекте:  
1х Плита для Н.О. версии (каналы 1 и 3 инвертированы)  
2х Уплотнения  
2х Винты М3х25 UNI 8112 (для металла - стандартное исполнение)

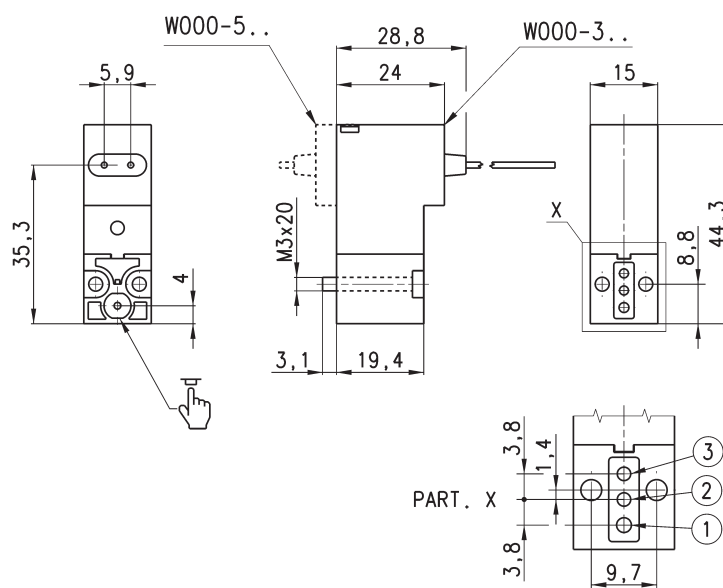
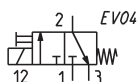


Мод.	Условный проход, мм	kv, л/мин	Расход Qn, Нл/мин	Давление, мин-макс, бар
W000-405-W23	0.9	0.23	15	0 ÷ 10
W000-403-W23	1.5	0.39	23	0 ÷ 5
W000-405-W24	0.9	0.23	15	0 ÷ 10
W000-403-W24	1.5	0.39	23	0 ÷ 5

### 3/2 лин./поз., Н.З., кабель 300 мм

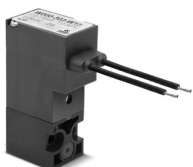


В комплекте:  
 1х Уплотнение  
 2х Винты М3х20 UNI 8112 (для металла - стандартное исполнение)  
 или  
 2х Винты М3х23 UNI 10227 (для пластика - исполнение P)

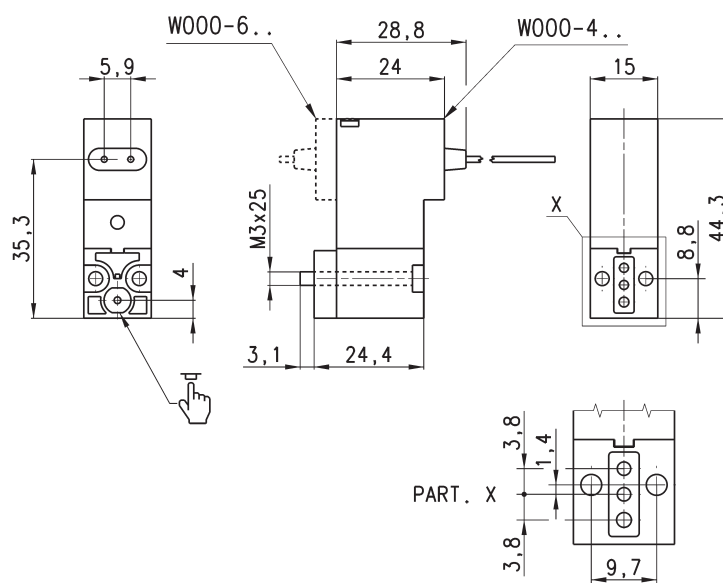
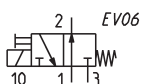


Мод.	Условный проход, мм	kv, л/мин	Расход Qп, Нл/мин	Давление, мин-макс, бар
W000-305-W13	1.1	0.39	25	0 ÷ 10
W000-303-W13	1.5	0.54	35	0 ÷ 7

### 3/2 лин./поз., Н.О., кабель 300 мм

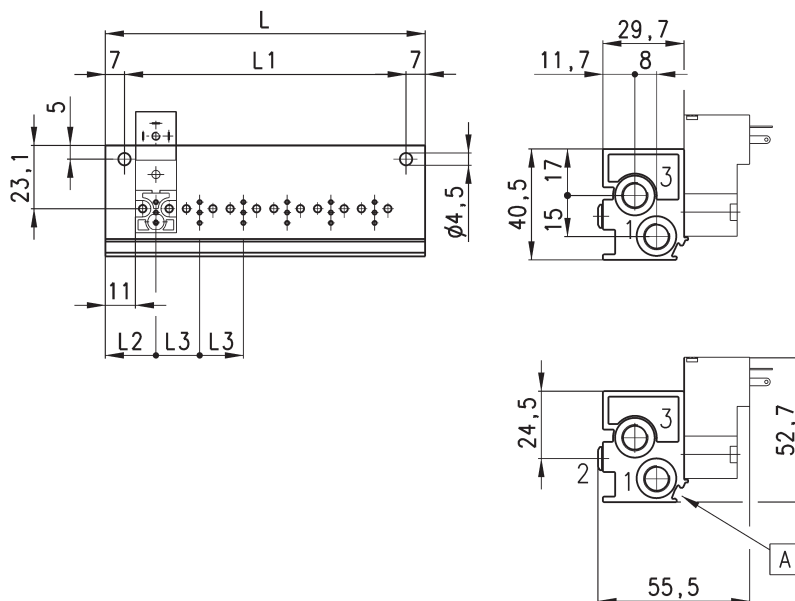


В комплекте:  
 1х Плита для Н.О. версии (каналы 1 и 3 инвертированы)  
 2х Уплотнения  
 2х Винты М3х25 UNI 8112 (для металла - стандартное исполнение)



Мод.	Условный проход, мм	kv, л/мин	Расход Qп, Нл/мин	Давление, мин-макс, бар
W000-405-W13	0.9	0.23	15	0 ÷ 10
W000-403-W13	1.5	0.39	25	0 ÷ 5

### Односторонняя многоместная плата с выходами сзади



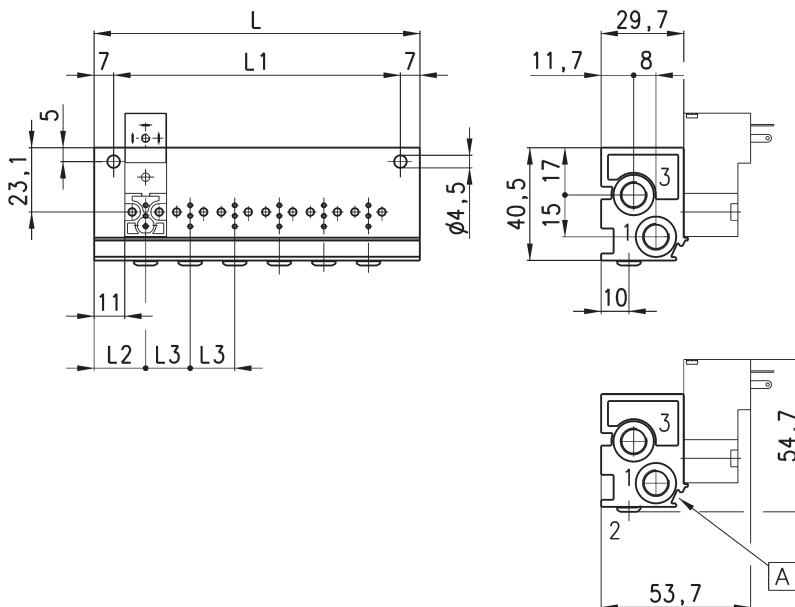
РАЗМЕРЫ							
Мод.	Кол-во мест	L	L1	L2	L3	1 (P)	3 (R)
P102-0*	2	53	39	18,5	16	G1/8	G1/8
P103-0*	3	69	55	18,5	16	G1/8	G1/8
P104-0*	4	85	71	18,5	16	G1/8	G1/8
P105-0*	5	101	87	18,5	16	G1/8	G1/8
P106-0*	6	117	103	18,5	16	G1/8	G1/8

\* = для выбора присоединения см. КОДИРОВКУ

A - канавка для маркировки электрического соединения

### Односторонняя многоместная плата с выходами сбоку

Плита для сборки на дин-рейке DIN 46277/3 с помощью монтажных кронштейнов PCF-E520



РАЗМЕРЫ							
Мод.	Кол-во мест	L	L1	L2	L3	1 (P)	3 (R)
P102-0*	2	53	39	18,5	16	G1/8	G1/8
P103-0*	3	69	55	18,5	16	G1/8	G1/8
P104-0*	4	85	71	18,5	16	G1/8	G1/8
P105-0*	5	101	87	18,5	16	G1/8	G1/8
P106-0*	6	117	103	18,5	16	G1/8	G1/8

\* = для выбора присоединения см. КОДИРОВКУ

A - канавка для маркировки электрического соединения

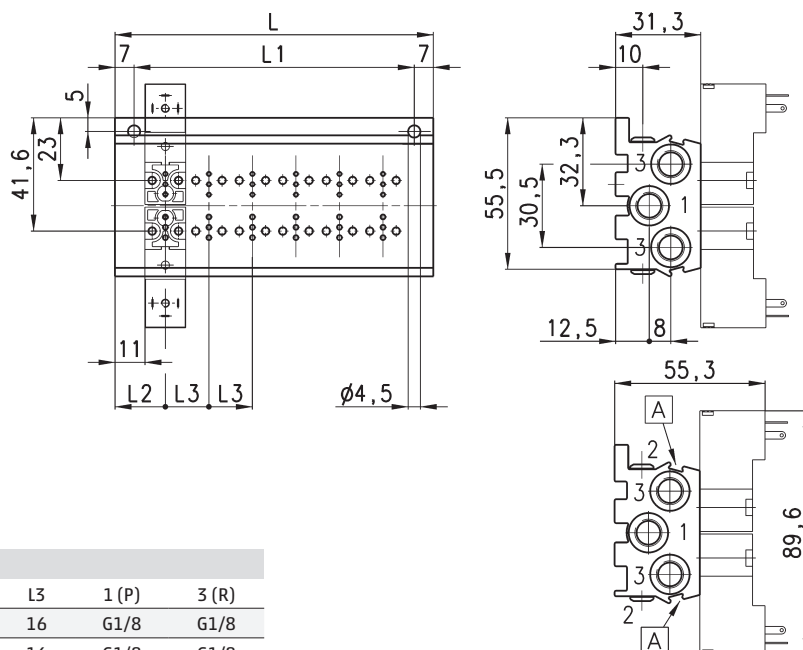
## Двусторонняя многоместная плата с выходами сбоку

Плата для сборки на дин-рейке DIN 46277/3 с помощью монтажных кронштейнов PCF-E520



\* = для выбора присоединения см. КОДИРОВКУ

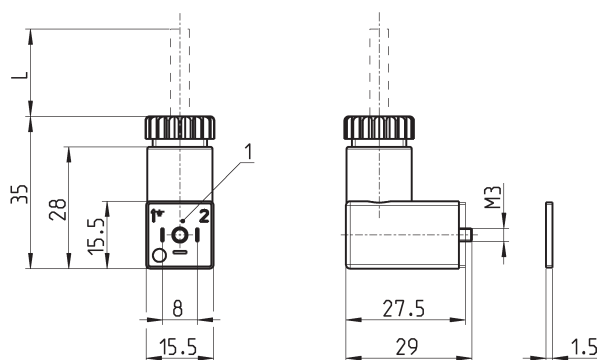
A - канавка для маркировки электрического соединения



РАЗМЕРЫ								
Мод.	Кол-во мест	L	L1	L2	L3	1 (P)	3 (R)	
P204-0*	4	53	39	18,5	16	G1/8	G1/8	
P206-0*	6	69	55	18,5	16	G1/8	G1/8	
P208-0*	8	85	71	18,5	16	G1/8	G1/8	
P210-0*	10	101	87	18,5	16	G1/8	G1/8	
P212-0*	12	117	103	18,5	16	G1/8	G1/8	

## Разъем Мод. 126-... DIN EN 175 301-803-C (расстояние между контактами 8 мм)

Для использования со всеми катушками постоянного тока с напряжением 6 ÷ 110V



Мод.	Описание	Цвет	Рабочее напряжение	Длина кабеля (L)	Фиксация кабеля	Момент затяжки
126-550-1	изолированный кабель, без электроники	черный	-	1000 мм	-	0,3 Нм
126-800	разъем, без электроники	черный	-	-	PG7	0,3 Нм
126-701	разъем с варистором и светодиодом	прозрачный	24 V AC/DC	-	PG7	0,3 Нм