

Минираспределители с ручным управлением панельного монтажа. Серия 2

3/2, 5/2 и 5/3 лин./поз.

Присоединение M5, быстроразъемное соединение \varnothing 4 мм

Распределители состоят из двух частей

Пример для заказа: если необходим распределитель Мод. 234-975, то необходимо заказать 2 составных модуля: Мод. 234-000 и Мод. 200-975

МИНИРАСПРЕДЕЛИТЕЛИ СЕРИЯ 2



Минираспределители с ручным управлением панельного монтажа Серии 2 имеют присоединительную поверхность \varnothing 22 мм и состоят из распределителя и переключающего механизма. Тип переключающего механизма – кнопка, тумблер, джойстик и замок. Для монтажа минираспределителей в отверстия \varnothing 30 мм необходимо использовать адаптер Мод. 200-2230.

Рабочие характеристики минираспределителей:

- Небольшое усилие срабатывания
- Малый рабочий ход
- Миниатюрные размеры
- Высокое быстродействие
- Малое потребление воздуха

ОСНОВНЫЕ ХАРАКТЕРИСТИКИ

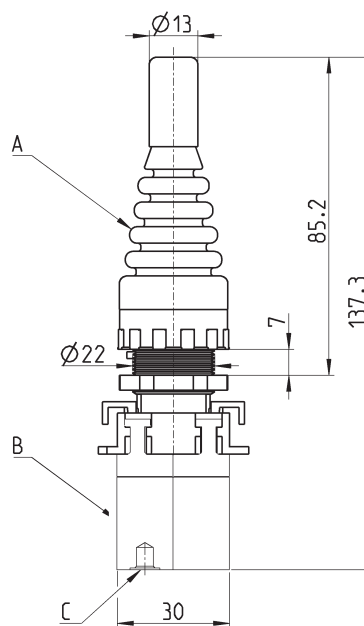
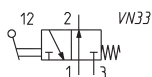
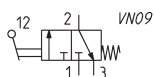
Функция распределителя	3/2, 5/2, 5/3 лин./поз.
Конструкция	клапанного типа (закрытый центр)
Материалы	корпус – алюминий, плунжер – OT58 (латунь), уплотнения – NBR
Крепление	на панели
Присоединение	M5 или быстроразъемное соединение \varnothing 4 мм
Рабочая температура	0°C ÷ 60°C
Температура окружающей среды	0°C ÷ 50°C
Рабочее давление	см. модели
Рабочая среда	очищенный воздух без необходимости маслораспыления согласно ISO 8573-1:2010 [7:4:4]. Требуется установка центробежного фильтра 25 мкм, обеспечивающего класс очистки воздуха по стандарту ISO 8573-1:2010 [7:8:4].

КОДИРОВКА

2	3	4	-	97	5
---	---	---	---	----	---

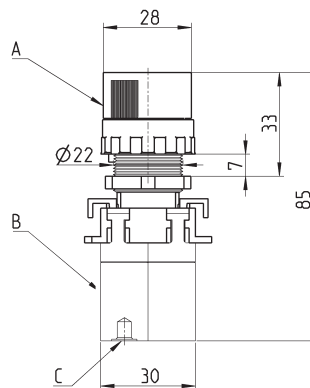
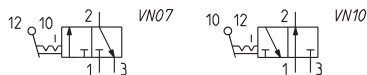
2	СЕРИЯ
3	КОЛИЧЕСТВО ЛИНИЙ - ФУНКЦИЯ: 3 = 3/2 лин./поз., Н.З. 4 = 3/2 лин./поз., Н.О. 8 = 5/3 лин./поз., открытая центральная позиция
4	ПРИСОЕДИНЕНИЕ: 4 = быстроразъемное соединение \varnothing 4 мм 5 = M5
97	ПЕРЕКЛЮЧАТЕЛЬ*: 87 = 3-х позиционный 89 = кнопка 97 = кнопка-грибок 90 = джойстик 99 = 2-х позиционный 92 = педаль 904 = ключ 2 позиции * Примечание: Пилотная часть может поставляться отдельно от корпуса распределителя.
5	ВОЗВРАТ: 5 = пружинный возврат 0 = без пружинного возврата 2 = с фиксацией 54 = джойстик
Распределители состоят из двух частей. Пример для заказа: если необходим распределитель Мод. 234-975, то необходимо заказать 2 составных модуля: Мод. 234-000 и Мод. 200-975	

Минираспределители Мод. 23...905, 24...905



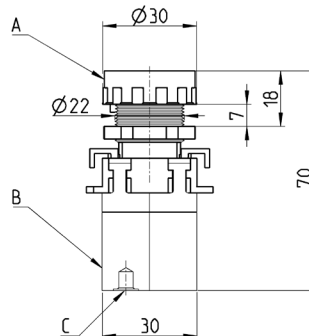
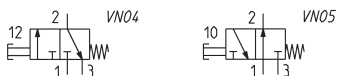
Мод.	Рабочее давление (бар)	Расход воздуха (Нл/мин)	A	B	C (пневматическое подключение)	Символ
234-905	2 ÷ 8	60	200-905	234-000	\varnothing 4/2	VN09
235-905	2 ÷ 8	60	200-905	235-000	M5	VN09
244-905	2 ÷ 8	60	200-905	244-000	\varnothing 4/2	VN33
245-905	2 ÷ 8	60	200-905	245-000	M5	VN33

Минираспределители Мод. 23...-990, 24...-990



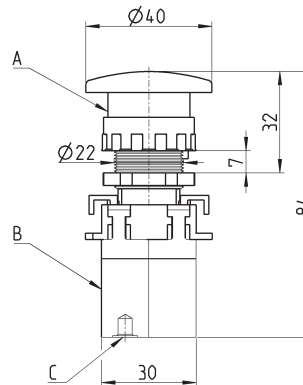
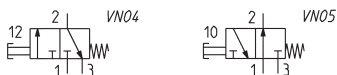
Мод.	Рабочее давление (бар)	Расход воздуха (Нл/мин)	A	B	C (пневматическое подключение)	Символ
234-990	2 ÷ 8	60	200-990	234-000	Ø4/2	VN07
235-990	2 ÷ 8	60	200-990	235-000	M5	VN07
244-990	2 ÷ 8	60	200-990	244-000	Ø4/2	VN10
245-990	2 ÷ 8	60	200-990	245-000	M5	VN10

Минираспределители Мод. 23...-895, 24...-895



Мод.	Рабочее давление (бар)	Расход воздуха (Нл/мин)	Усилие переключения при 6 бар (Н)	A	B	C (пневматическое подключение)	Символ
234-895	2 ÷ 8	60	7	200-895	234-000	Ø4/2	VN04
235-895	2 ÷ 8	60	7	200-895	235-000	M5	VN04
244-895	2 ÷ 8	60	7	200-895	244-000	Ø4/2	VN05
245-895	2 ÷ 8	60	7	200-895	245-000	M5	VN05

Минираспределители Мод. 23...-975, 24...-975

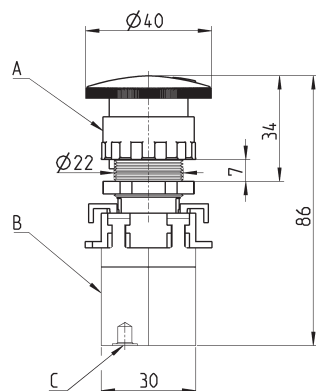


Мод.	Рабочее давление (бар)	Расход воздуха (Нл/мин)	Усилие переключения при 6 бар (Н)	A	B	C (пневматическое подключение)	Символ
234-975	2 ÷ 8	60	7	200-975	234-000	Ø4/2	VN04
235-975	2 ÷ 8	60	7	200-975	235-000	M5	VN04
244-975	2 ÷ 8	60	7	200-975	244-000	Ø4/2	VN05
245-975	2 ÷ 8	60	7	200-975	245-000	M5	VN05

Минираспределители Мод. 23...-972, 24...-972

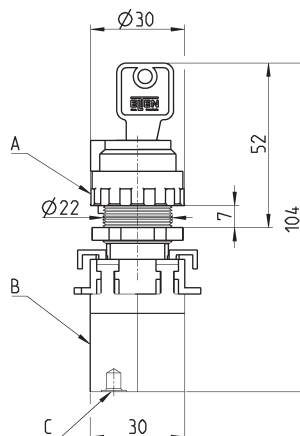


«Аварийная кнопка»



Мод.	Рабочее давление (бар)	Расход воздуха (Нл/мин)	Усилие переключения при 6 бар (Н)	A	B	C (пневматическое подключение)	Символ
234-972	2 ÷ 8	60	7	200-972	234-000	Ø4/2	VN01
235-972	2 ÷ 8	60	7	200-972	235-000	M5	VN01
244-972	2 ÷ 8	60	7	200-972	244-000	Ø4/2	VN28
245-972	2 ÷ 8	60	7	200-972	245-000	M5	VN28

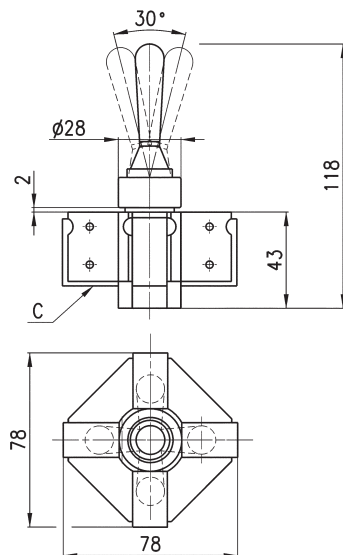
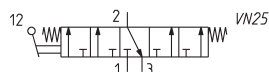
Минираспределители Мод. 23...-904, 24...-904



Мод.	Рабочее давление (бар)	Расход воздуха (Нл/мин)	A	B	C (пневматическое подключение)	Символ
234-904	2 ÷ 8	60	200-904	234-000	Ø4/2	VN02
235-904	2 ÷ 8	60	200-904	235-000	M5	VN02
244-904	2 ÷ 8	60	200-904	244-000	Ø4/2	VN31
245-904	2 ÷ 8	60	200-904	245-000	M5	VN31

Джойстик Мод. 234-9054, 235-9054

Минимальное давление = 2 бар



Мод.

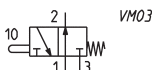
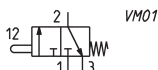
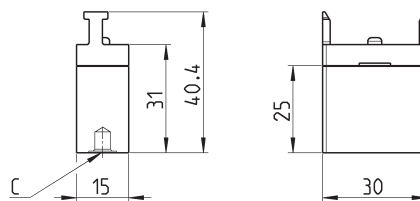
234-9054

235-9054

Минираспределители Мод. 234-000, 235-000, 244-000, 245-000



Использовать с фитингами под трубку \varnothing 4 мм



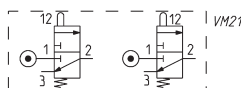
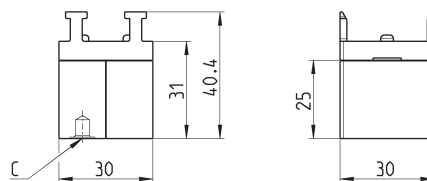
Мод.	Рабочее давление (бар)	Расход воздуха (Нл/мин)	Символ
234-000	2 ÷ 8	60	VM01
235-000	2 ÷ 8	60	VM01
244-000	2 ÷ 8	60	VM03
245-000	2 ÷ 8	60	VM03

Минираспределители Мод. 284-000, 285-000



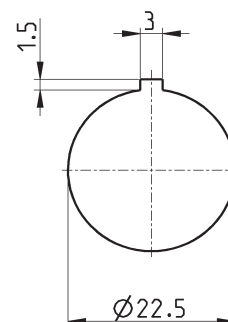
Использовать с фитингами под трубку \varnothing 4 мм

Кодировки, указанные в таблице включают в себя два 3/2 лин./поз. распределителя Н.З., могут работать только с устройством управления Мод. 200-870



Мод.	Рабочее давление (бар)	Расход воздуха (Нл/мин)	Символ
284-000	2 ÷ 8	60	VM21
285-000	2 ÷ 8	60	VM21

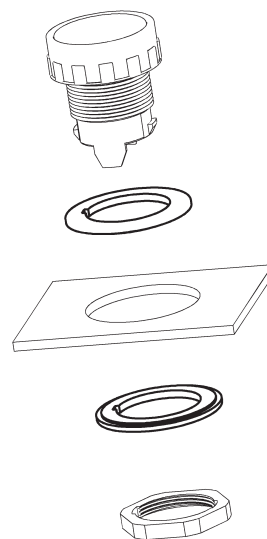
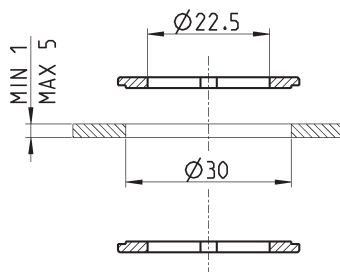
Крепежное отверстие



Адаптеры для монтажа

Адаптер для монтажа в отверстие $\varnothing 30$ мм

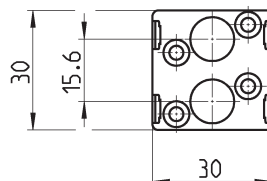
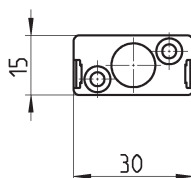
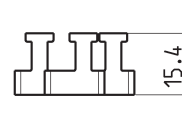
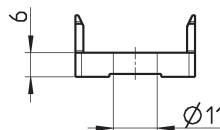
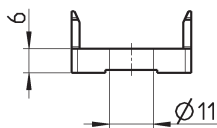
В комплекте:
2x Адаптер



Мод.

200-2230

Адаптеры



Мод.

210-000

220-000