

# Микрорегуляторы давления Серия CLR

**Новые модели**

Присоединение G1/4, G1/8

Микрорегуляторы давления поставляются с серьгой или без серьги



Микрорегуляторы Серии CLR позволяют легко устанавливать требуемое давление с помощью ручки из полимера и стопорной гайки. Могут монтироваться непосредственно на трубопроводах и на панели.

Микрорегуляторы давления Серии CLR доступны с присоединениями G1/8 и G1/4. Исполнения со сбросом давления и без сброса давления. Все регуляторы имеют функцию VS (обратный клапан).

Корпус сделан из латуни, цанговая серьга выполнена из технополимера, что гарантирует минимальный вес.

Микрорегуляторы давления поставляются с серьгой или без серьги и могут быть встроены в корпус. Панельный монтаж облегчается благодаря верхней резьбовой части корпуса регулятора.

- » Очень легкие
- » Компактные
- » Входное отверстие снизу, со стороны резьбы

## ОСНОВНЫЕ ХАРАКТЕРИСТИКИ

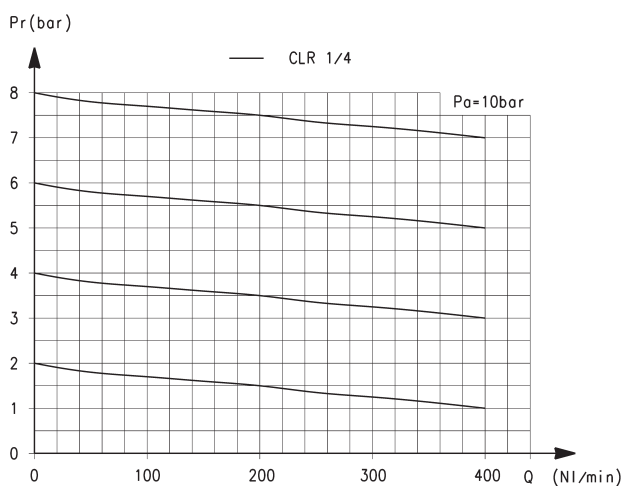
Конструкция	поршневого типа
Материалы	корпус – латунь, серьга – технополимер, пружина – нержавеющая сталь, уплотнительное кольцо – NBR
Присоединение	G1/8, G1/4
Масса	0,035 кг
Установка	в линию, панельный монтаж
Рабочая температура	-5°C ÷ 50°C (при отрицательных температурах использовать осушенный воздух)
Давление на входе	2 ÷ 10 бар
Давление на выходе	0,5 ÷ 10 бар
Номинальный расход	см. график
Сброс давления на выходе	стандарт (с функцией быстрого сброса давления)
Рабочая среда	очищенный воздух без необходимости маслораспыления. Требуется установка центробежного фильтра 25 мкм, обеспечивающего класс очистки воздуха по стандарту ISO 8573-1:2010 [7:8:4].

**КОДИРОВКА**

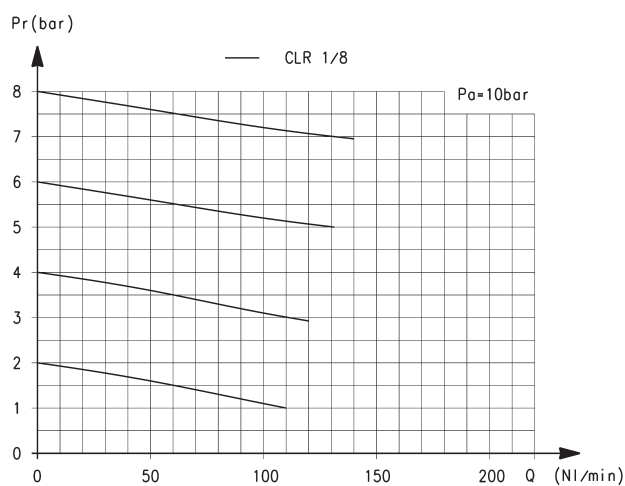
<b>CL</b>	<b>R</b>	<b>1/8</b>	<b>-</b>	<b>01</b>	<b>-</b>	<b>4</b>
-----------	----------	------------	----------	-----------	----------	----------

<b>CL</b>	СЕРИЯ
<b>R</b>	R = РЕГУЛЯТОР
<b>1/8</b>	ПРИСОЕДИНЕНИЕ: 1/8 = G1/8 1/4 = G1/4
<b>01</b>	КОНСТРУКЦИЯ = со сбросом давления 01 = без сброса давления
<b>4</b>	ДИАМЕТРЫ ТРУБКИ: = без серьги 4 = $\varnothing$ 4 мм (только для G1/8) 6 = $\varnothing$ 6 мм 8 = $\varnothing$ 8 мм 1/8L = одинарная серьга с резьбой G1/8 (только для CLR 1/8) 1/8D = двойная серьга с резьбой G1/8 (только для CLR 1/8)

МИКРОРЕГУЛЯТОРЫ ДАВЛЕНИЯ СЕРИЯ CLR

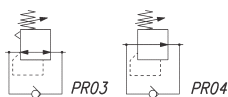
**ГРАФИКИ РАСХОДА**


$P_a$  = давление на входе (10 бар)  
 $P_r$  = давление на выходе  
 $Q_p$  = расход  
 CLR 1/4-6 6 бар  $\Delta P_1 = 209$  Нл/мин  
 CLR 1/4-8 6 бар  $\Delta P_1 = 310$  Нл/мин



$P_a$  = давление на входе (10 бар)  
 $P_r$  = давление на выходе  
 $Q_p$  = расход  
 CLR 1/8-4 6 бар  $\Delta P_1 = 90$  Нл/мин  
 CLR 1/8-6 6 бар  $\Delta P_1 = 120$  Нл/мин  
 CLR 1/8-8 6 бар  $\Delta P_1 = 120$  Нл/мин

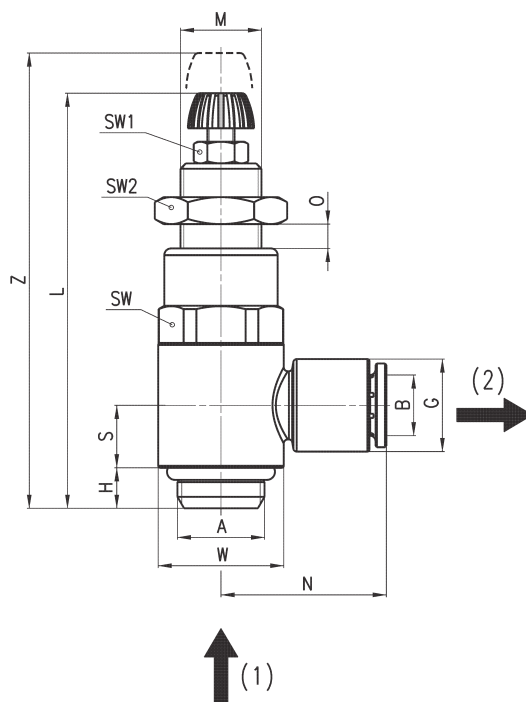
## Микрорегулятор давления с сергой Серия CLR



PR03 = Регулятор со сбросом давления, с обратным клапаном  
 PR04 = Регулятор без сброса давления, с обратным клапаном

### ПРИМЕЧАНИЕ

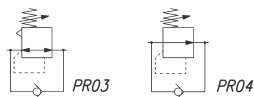
(1) = Входное давление  
 (2) = Выходное давление



### РАЗМЕРЫ

Мод.	A	B	G	H	L	M	N	O	S	W	SW	SW1	SW2	Z
CLR 1/8-4	G1/8	4	11,6	5	52	M11x1	21	0 ÷ 6,5	7,75	14	14	7	14	59
CLR 1/8-6	G1/8	6	11,6	5	52	M11x1	21	0 ÷ 6,5	7,75	14	14	7	14	59
CLR 1/8-8	G1/8	8	13,9	5	52	M11x1	22,5	0 ÷ 6,5	7,75	14	14	7	14	59
CLR 1/4-6	G1/4	6	13,9	6	59,5	M12x1	24,5	0 ÷ 8	9,25	18,6	17	7	17	68
CLR 1/4-8	G1/4	8	13,9	6	59,5	M12x1	24,5	0 ÷ 8	9,25	18,6	17	7	17	68

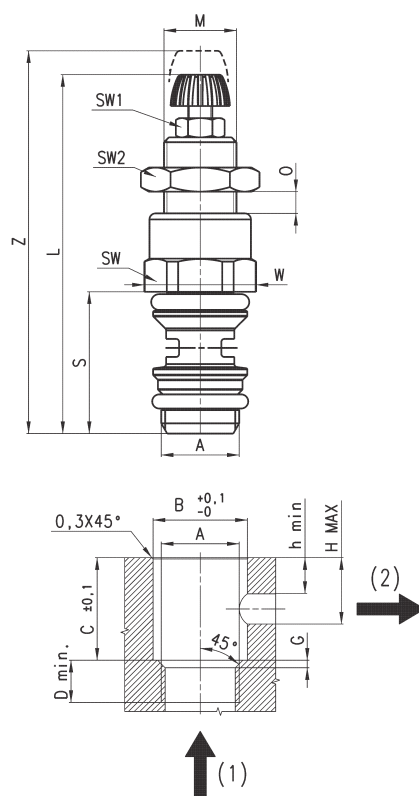
## Микрорегулятор давления без серги Серия CLR



PR03 = Регулятор со сбросом давления, с обратным клапаном  
 PR04 = Регулятор без сброса давления, с обратным клапаном

### ПРИМЕЧАНИЕ

(1) = Входное давление  
 (2) = Выходное давление

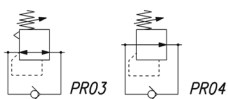


### РАЗМЕРЫ

Мод.	A	B	C	D min	G	h min	H max	L	M	O	S	W	SW	SW1	SW2	Z
CLR 1/8	G1/8	11	15.5	6	1	5.5	10	52	M11x1	0÷6.5	20.5	15.2	14	7	14	59
CLR 1/4	G1/4	15.65	18.5	7	1.25	7	12	59.5	M12x1	0÷8	24.5	18.5	17	7	17	68

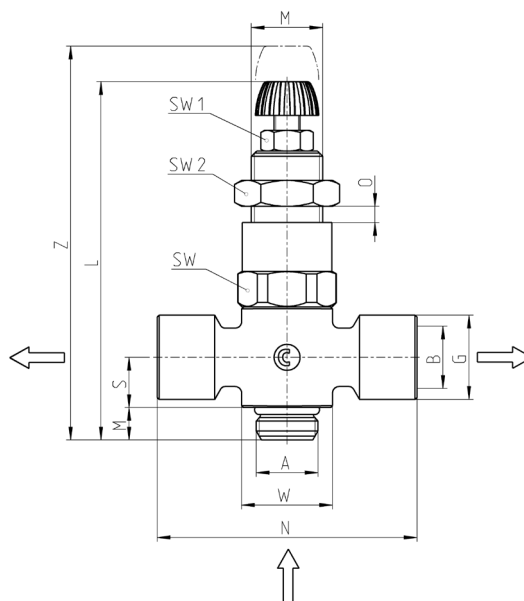
**Микрорегулятор давления с двойной резьбовой серьгой Серия CLR**

**Новая модель**



PR03 = Регулятор со сбросом давления, с обратным клапаном  
PR04 = Регулятор без сброса давления, с обратным клапаном

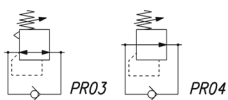
**ПРИМЕЧАНИЕ**  
(1) = Входное давление  
(2) = Выходное давление



Мод.	A	B	G	H	L	M	N	O	S	W	SW	SW1	SW2	Z
<b>CLR 1/8-1/8D</b>	G1/8	G1/8	13	5	52	M11x1	40	0 ÷ 6.5	7.75	14	14	7	14	59

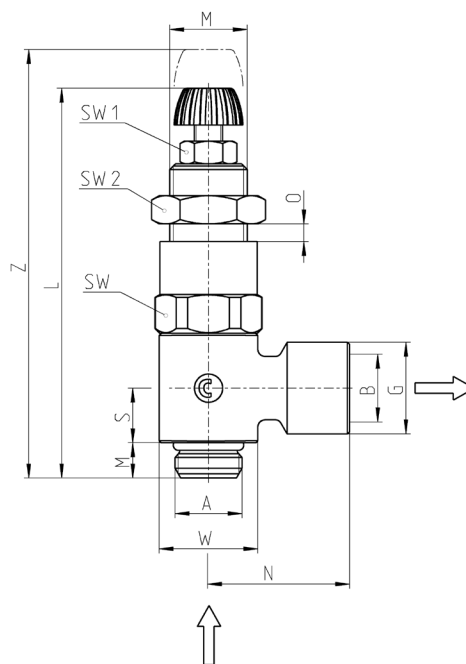
**Микрорегулятор давления с резьбовой серьгой Серия CLR**

**Новая модель**



PR03 = Регулятор со сбросом давления, с обратным клапаном  
PR04 = Регулятор без сброса давления, с обратным клапаном

**ПРИМЕЧАНИЕ**  
(1) = Входное давление  
(2) = Выходное давление



Мод.	A	B	G	H	L	M	N	O	S	W	SW	SW1	SW2	Z
<b>CLR 1/8-1/8L</b>	G1/8	G1/8	13	5	52	M11x1	20	0 ÷ 6.5	7.75	14	14	7	14	59