

Манометры

Мод. M015..., M043..., M053..., M063..., MX3..

Новые модели


Манометры предназначены для измерения давления газообразных и жидких, несильно вязких и не кристаллизующихся сред, не агрессивных по отношению к медным сплавам.

Информация для правильного выбора манометра. Шкала манометра должна выбираться исходя из условий применения, по следующим критериям:

1. Постоянное во времени измеряемое давление должно быть в пределах от 1/3 до 3/4 от диапазона измерения манометра.
2. При переменном во времени измеряемом давлении необходимо, чтобы оно было в пределах 2/3 от предельных значений диапазона измерения манометра.
3. Пиковое значение давления не должно превышать диапазон измерения манометра.

При монтаже манометра использовать ключ (размер в таблице SW).

- » Надежные и экономичные
- » Исполнение в соответствии с EN 837-1
- » Класс точности CL2.5

ОСНОВНЫЕ ХАРАКТЕРИСТИКИ

Конструкция	с трубчатой пружиной
Номинальный размер	40, 50, 63
Исполнения	осевое, радиальное, осевое панельное с передним фланцем, осевое панельное с монтажной скобой
Материалы	корпус для осевого и радиального исполнения - пластик; для панельного - сталь черная; смотровое окно - пластик; механизм - медный сплав; циферблат и стрелка - пластик; фланец и кольцо для панельного исполнения - нержавеющая сталь; монтажная скоба и винты - сталь гальванизированная
Рабочая температура	окружающая среда -40°C ÷ 60°C измеряемая среда макс. +60°C
Степень защиты	не ниже IP 42 и IP 65 для глицериновых манометров
Рабочее давление	постоянное - 3/4 от верхнего предела измерений (ВПИ) переменное - 2/3 от ВПИ ВПИ - кратковременно

КОДИРОВКА

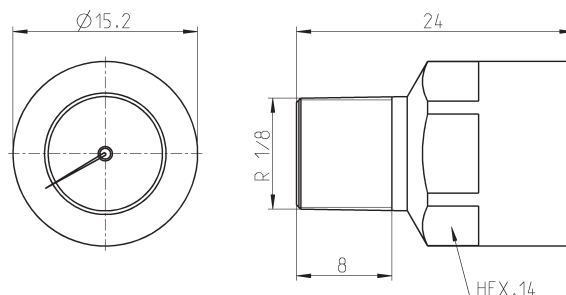
M	043	-	P	12	
----------	------------	----------	----------	-----------	--

M	МАНОМЕТР
043	РАЗМЕРЫ: 043 = номинальный размер 40 053 = номинальный размер 50 063 = номинальный размер 63
P	ИСПОЛНЕНИЕ: P = осевое, размер 043; 053; 063 R = радиальное, размер 043; 053; 063 F = панельное с монтажным фланцем, размер 043; 063 U = панельное с монтажной скобой, размер 043; 063
12	ДИАПАЗОН ИЗМЕРЕНИЙ, см. таблицу 01 = 1 бар 02,5 = 2,5 бар 04 = 4 бар 06 = 6 бар 10 = 10 бар 12 = 12 бар 16 = 16 бар 25 = 25 бар 40 = 40 бар Другие диапазоны по специальному запросу.
	= стандарт V = вакуумметр / мановакуумметр G = заполненный глицерином (по запросу)

МАНОМЕТРЫ

Миниатюрный индикатор давления

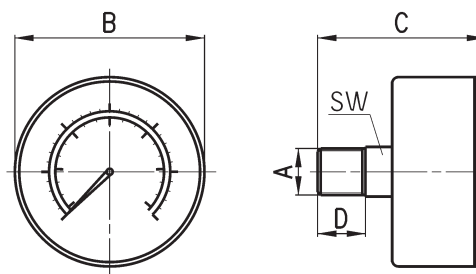
Новая модель



Мод.	Диапазон регулирования давления
M015-P08	0 ÷ 8 бар

Манометры с осевым подводом воздуха

Класс точности CL2,5

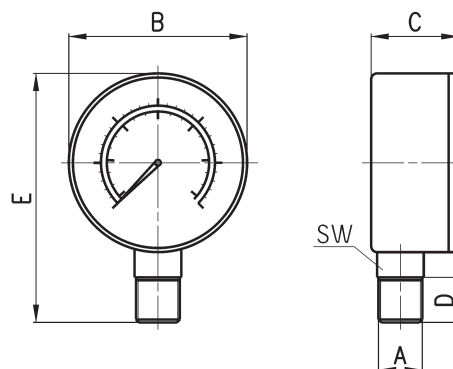


✘ = доступно для заказа
* = другие диапазоны по специальному запросу.

РАЗМЕРЫ	Предел измерений давления от 0 бар (для вакуумметров до 0 бар)															
	Мод.	A	B	C	D	SW	-1	1	2,5	4	6	10	12	16	25	40
M043-P..	R1/8	Ø 39	42	10	14		✘	✘	✘	✘	✘	✘	✘	✘	✘	
M053-P..	R1/8	Ø 49	44,5	10	14						✘		✘			
M063-P..	R1/4	Ø 62	47	12	14				✘	✘			✘			

Манометры с радиальным подводом воздуха

Класс точности CL2,5



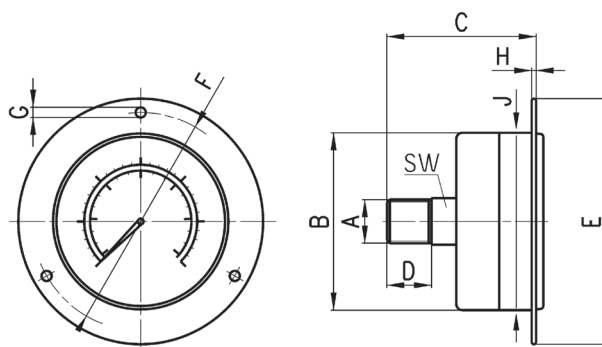
✘ = доступно для заказа

* = другие диапазоны по специальному запросу.

РАЗМЕРЫ							Предел измерений давления от 0 бар (для вакууметров до 0 бар)									
Мод.	A	B	C	D	E	SW	-1	1	2,5	4	6	10	12	16	25	40
M043-R...	R1/8	∅ 39	26	10	56	14					✘		✘			
M053-R...	R1/8	∅ 49	27,5	10	66	14					✘		✘			
M063-R...	R1/4	∅ 62	27,5	13	84	14					✘		✘		✘	✘

Манометры панельные с монтажным фланцем

Класс точности CL2,5 (Мод. M043..., M063-F...)
Класс точности CL1,6 (Мод. M063-F...G)



✘ = доступно для заказа

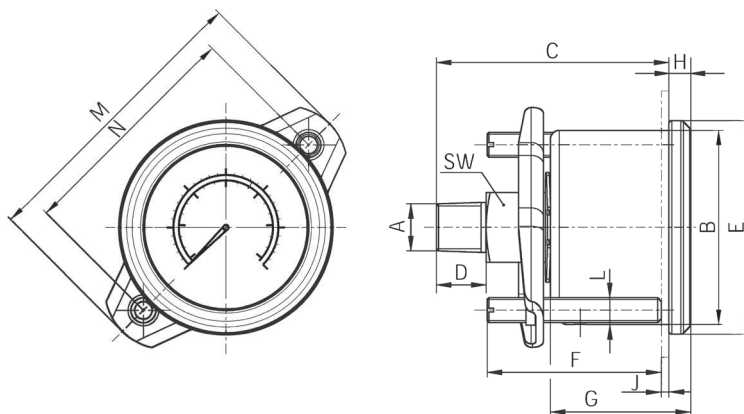
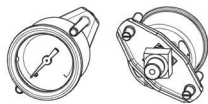
** = другие диапазоны по специальному запросу.

РАЗМЕРЫ												Предел измерений давления от 0 бар (для вакууметров до 0 бар)										
Мод.	A	B	C	D	E	F	G	H	J	K*	SW	-1	1	2,5	4	6	10	12	16	25	40	
M043-F...	R1/8	∅40	38	10	∅61	51	∅3,4	1,3	40	42	14			✘	✘	✘	✘	✘	✘			
M063-F...	R1/4	∅62	43	12	∅85	75	∅3,4	1,6	63	63	14					✘		✘		✘		
M063-F...G	R1/4	∅62	49	13	∅85	75	∅3,4	1,1	65	67	14									✘	✘	

K* = рекомендуемый диаметр отверстия в панели для монтажа манометра

Манометры панельные с монтажной скобой

Класс точности CL2,5



✘ = доступно для заказа

** = другие диапазоны по специальному запросу.

РАЗМЕРЫ													Предел измерений давления от 0 бар (для вакууметров до 0 бар)											
Мод.	A	B	C	D	E	F	G	H	L	M	N	K*	SW	J	-1	1	2,5	4	6	10	12	16	25	40
M043-U...	R1/8	Ø39	46,5	10	Ø43	35	28	4,5	M5	59	47	40	14	23 max				✘	✘		✘	✘		
M063-U...	R1/4	Ø62	54	13	Ø67	35	32	5,6	M5	91	78	63,5	14	25 max	✘	✘	✘	✘	✘		✘	✘	✘	✘

K* = рекомендуемый диаметр отверстия в панели для монтажа манометра

Встроенные манометры

Новая модель

Класс точности CL4,0



В комплекте:
1x Манометр
1x Уплотнение
2x Винт

Рис. 1 = манометр

Рис. 2 = посадочное место под манометр

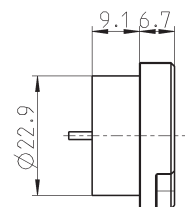
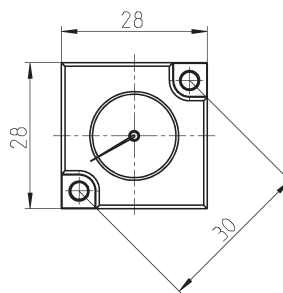


Рис. 1

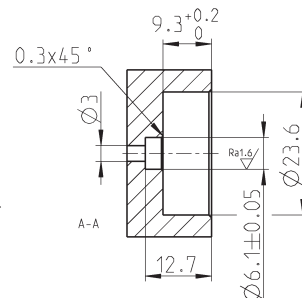
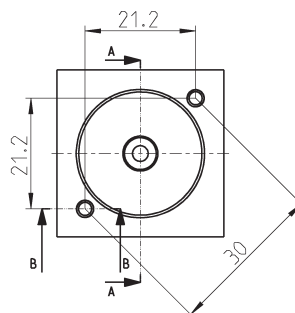
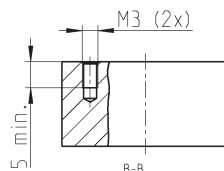


Рис. 2

Мод.	Диапазон регулирования давления
MX3-R30/W-P	0 ÷ 12 бар
MX3-R31/W-P	0 ÷ 6 бар
MX3-R32/W-P	0 ÷ 10 бар
MX3-R33/W-P	0 ÷ 2,5 бар