

# Электронный датчик и/или реле вакуума/давления. Серия SWCN

С цифровым дисплеем. Прецизионная настройка, удобство и простота использования. Устройство имеет 2 отдельных выхода PNP, на каждом из которых есть возможность выставить порог срабатывания и гистерезис или использовать в режиме двухпорогового компаратора. Программная перенастройка позволяет использовать выходы в функции Н.З. или Н.Р. контакта.



- » Малые размеры и вес
- » Цифровой индикатор: высокоточная электронная схема с двумя независимыми дискретными выходами
- » Настройка давления срабатывания и гистерезиса с клавиатуры
- » Два программируемых выхода PNP для установки верхнего и нижнего предельных значений
- » Функция датчика давления вакуума для исполнения с аналоговым выходом

## НАЗНАЧЕНИЕ:

- универсальные электронные реле вакуума/давления используются в системах безопасности, для оптимизации времени цикла или в устройствах энергосбережения;
- могут быть установлены непосредственно на захватах манипуляторов;
- установка предельного значения вакуума, постоянный контроль за установленным значением;
- оптимизированы под требования большинства применений.

## ЭЛЕКТРИЧЕСКОЕ СОЕДИНЕНИЕ:

Поставляется с кабелем длиной 2 метра или с разъемом M8.

Принадлежности к реле заказываются отдельно. Их кодировки указаны в конце раздела.

## ОСНОВНЫЕ ХАРАКТЕРИСТИКИ

Тип реле вакуума / давления	электронное реле вакуума / давления, поликарбонатный корпус
Присоединение	с внутренней резьбой G1/8
Дисплей	трёхзначный цифровой дисплей с мембранной клавиатурой для настройки
Индикация	встроенные светодиодные индикаторы для наблюдения за состоянием реле
Электрическое подключение	подключение через 4-контактный разъем M8 или кабель длиной 2 метра

**КОДИРОВКА**

<b>SWCN</b>	<b>-</b>	<b>V01</b>	<b>-</b>	<b>P3</b>	<b>-</b>	<b>2</b>
-------------	----------	------------	----------	-----------	----------	----------

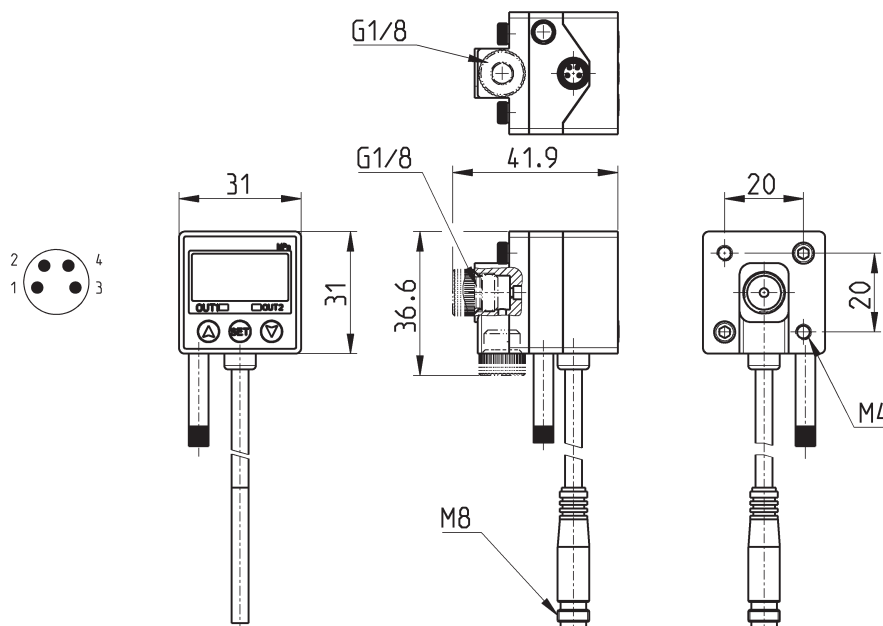
<b>SWCN</b>	СЕРИЯ
<b>V01</b>	<p>ДИАПАЗОН ИЗМЕРЕНИЙ:                  V01 = от -1 до 1 бар                  P10 = от 0 до 10 бар</p>
<b>P3</b>	<p>ТИП ЭЛЕКТРИЧЕСКОГО ПОДКЛЮЧЕНИЯ:                  P3 = 2 выхода PNP + 1 аналоговый выход 1-5 V DC (это исполнение доступно только с 5-ти проводным кабелем)                  P4 = 2 выхода PNP</p>
<b>2</b>	<p>ЭЛЕКТРИЧЕСКОЕ ПОДКЛЮЧЕНИЕ:                  2 = кабель 2 метра                  M = 4-х контактный разъем M8</p>

ЭЛЕКТРОННЫЙ ДАТЧИК И/ИЛИ РЕЛЕ ВАКУУМА/ДАВЛЕНИЯ СЕРИЯ SWCN

**Реле вакуума / давления Серия SWCN**



- 1 = коричневый (+)
- 2 = белый (выход 2)
- 3 = голубой (-)
- 4 = чёрный (выход 1)



Мод.
<b>SWCN-V01-P3-2</b>
<b>SWCN-V01-P4-2</b>
<b>SWCN-V01-P4-M</b>
<b>SWCN-P10-P3-2</b>
<b>SWCN-P10-P4-2</b>
<b>SWCN-P10-P4-M</b>

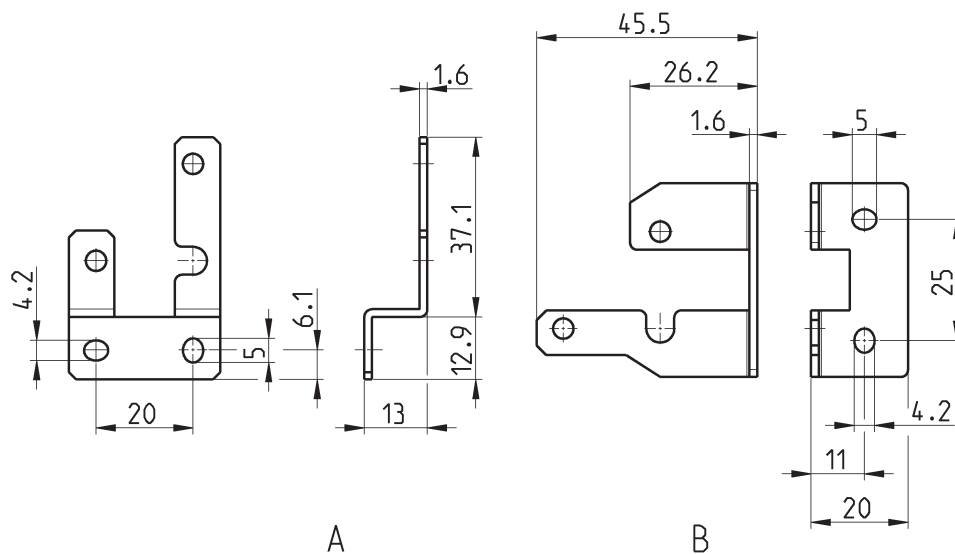
## ТЕХНИЧЕСКИЕ ХАРАКТЕРИСТИКИ

Мод.		SWCN-V01-...	SWCN-P10-...
Диапазон измеряемого давления	заданное значение	-1 ÷ 1 бар	0 ÷ 10 бар
Настройка диапазона давления	может отображаться на экране	-1 ÷ 1 бар	-1 ÷ 10 бар
Выдерживаемое (максимальное) давление		3 бар	15 бар
Рабочая среда		воздух, некорродирующие газы, негорючие газы	
Установленное разрешение по давлению:	кПа	0,1	-
	МПа	-	0,001
	кгс/см <sup>2</sup>	0,001	0,01
	бар	0,001	0,01
	фунтов на кв. дюйм	0,01	0,1
	дюймов ртутного столба	0,1	-
	мм ртутного столба	1	-
мм водяного столба	0,1	-	-
Напряжение питания		12-24 V DC ± 10%, пульсация (P-P) 10% или менее	
Потребляемый ток		≤ 55 мА	
PNP-выход датчика		2 выхода с открытым коллектором максимальный ток нагрузки 80 мА максимальное напряжение питания 24 V DC остаточное напряжение ≤ 1 V (при токе нагрузки 80 мА)	
Повторяемость (выход датчика)		≤ ± 0,2% от полного диапазона ± одна единица младшего разряда	
Аналоговый выход (если предусмотрен)		1 – 5 V ± 5% от полного диапазона (в линейном диапазоне: ≤ ± 1% от полного диапазона)	1 – 5 V ± 2,5% от полного диапазона (в линейном диапазоне: ≤ ± 1% от полного диапазона)
Гистерезис	режим гистерезиса режим двухпорогового компаратора	регулируемый постоянный (три единицы младшего разряда)	
Быстродействие		≤ 2,5 мс (функция защиты от вибраций: 24 мс, 192 мс и 768 мс)	
Защита выхода от короткого замыкания		да	
7-сегментный светодиодный дисплей		3 ½ знака (частота выборки 5 раз/с)	
Точность индикатора		≤ ± 2% от полного диапазона ± 1 знак (температура окружающей среды: 25 ± 3°C)	
Индикатор		зеленый светодиод (выход 1), красный светодиод (выход 2)	
Условия окружающей среды:	класс защиты	IP65	
	температура	рабочая: 0 ÷ 50°C хранения: -20 ÷ 60°C (без конденсации или замерзания)	
	относительная влажность	рабочая / хранения: 35 ÷ 85% (без конденсации)	
	выдерживаемое (максимальное) напряжение	1000 V AC в течение 1 минуты (между корпусом и вводом)	
	сопротивление изоляции	50 MΩ минимум (при 500 V DC между корпусом и вводом)	
	вибрация	амплитуда колебаний 1,5 мм развертка 10 Гц – 55 Гц – 10 Гц в течение 1 минуты 2 часа в каждом направлении: X, Y и Z	
	ударная прочность	980 м/с <sup>2</sup> (100G) 3 раза в каждом направлении: X, Y и Z	
Изменения под действием температуры		≤ ± 2% от полного диапазона определяемого давления (25°C) в пределах диапазона рабочих температур	
Размер порта		G1/8, M5	
Ввод		кабель с нефтестойкой изоляцией (0,15 мм <sup>2</sup> )	
Масса		приблизительно 105 г для исполнения с 2-х метровым кабелем ввода приблизительно 71 г для исполнения со штекерным разъемом	

### Монтажные кронштейны Мод. SWCN-B



В комплекте:  
4x винт M4x5 ISO 724 (мелкий шаг)  
1x кронштейн для врезного монтажа (A)  
1x кронштейн для настенного монтажа (B)



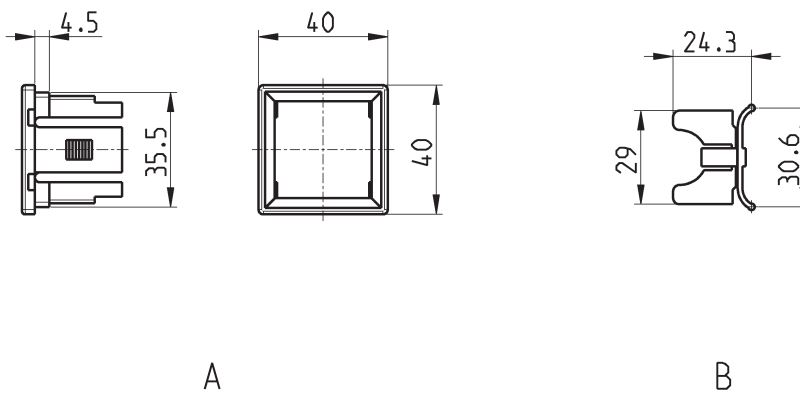
Мод.  
**SWCN-B**

ЭЛЕКТРОННЫЙ ДАТЧИК И/ИЛИ РЕЛЕ ВАКУУМА/ДАВЛЕНИЯ СЕРИЯ SWCN

### Панель для панельного монтажа Мод. SWCN-F



В комплекте:  
1x панель-держатель реле (A)  
2x кронштейн панельного монтажа (B)

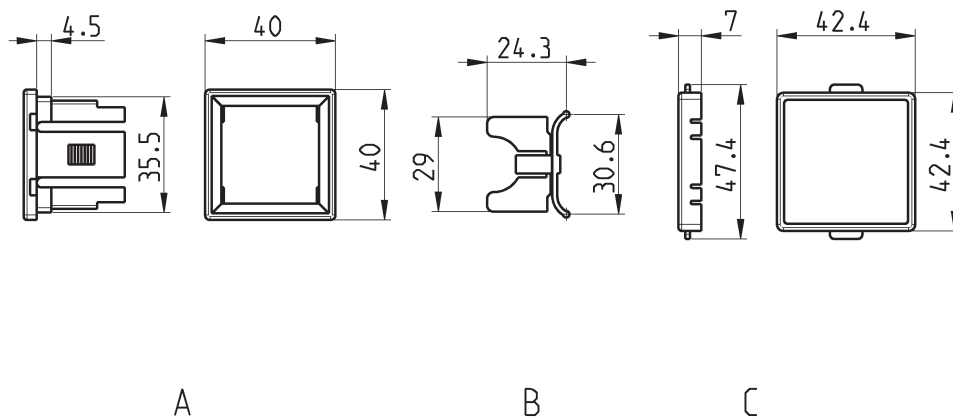


Мод.  
**SWCN-F**

## Панель с прозрачной крышкой Мод. SWCN-FP



В комплекте:  
 1х панель-держатель реле (А)  
 2х кронштейн панельного монтажа (В)  
 1х прозрачная крышка (С)



Мод.  
 SWCN-FP

ЭЛЕКТРОННЫЙ ДАТЧИК И/ИЛИ РЕЛЕ ВАКУУМА/ДАВЛЕНИЯ СЕРИЯ SWCN

## Цилиндрический штекер, с 4-контактным разъемом М8

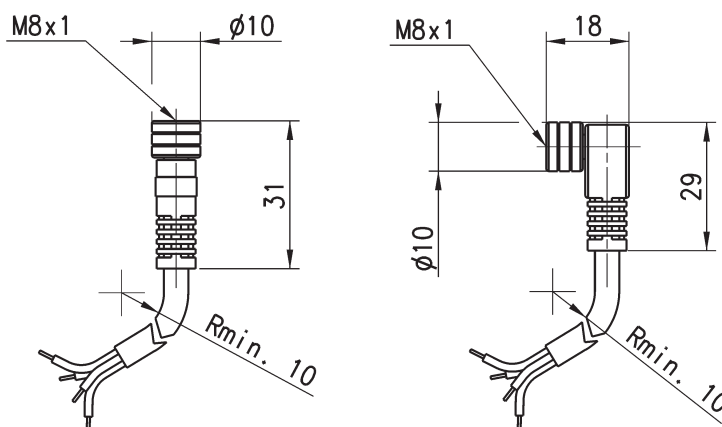
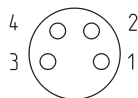
Неэкранированный кабель с оболочкой из полиуретана.

Класс защиты IP65



ОБОЗНАЧЕНИЕ:

- 1 = коричневый (+)
- 2 = белый (выход 2)
- 3 = голубой (-)
- 4 = чёрный (выход 1)



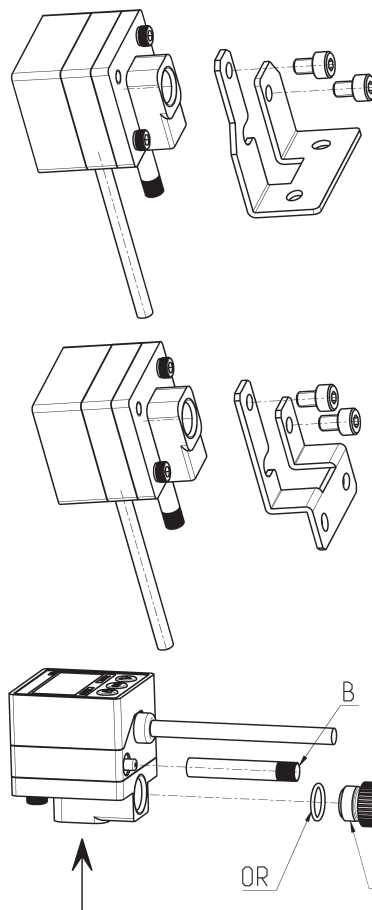
Мод.	Вид подключения	Длина кабеля (м)
CS-DF04EG-E200	прямой	2
CS-DF04EG-E500	прямой	5
CS-DR04EG-E200	под прямым углом (90°)	2
CS-DR04EG-E500	под прямым углом (90°)	5

### Пример монтажа с кронштейном Мод. SWCN-B и стандартными аксессуарами

**A:** ДОПОЛНИТЕЛЬНЫЙ ПОДВОД ВОЗДУХА

В случае использования дополнительного отверстия для подвода воздуха, открутите заглушку с нижней стороны и закрутите ее с задней.

**B:** Для достижения класса защиты IP65 используйте ФИЛЬТРУЮЩУЮ ТРУБКУ ДЛЯ ВОЗДУХА.



### Пример панельного монтажа Мод. SWCN-F

**A** = панель для монтажа с прозрачной крышкой Мод. SWCN-F

**B** = реле давления Мод. SWCN-...

**C** = панель

