

Электронный датчик и/или реле вакуума/давления. Серия SWDN

С цифровым дисплеем. Прецизионная настройка, удобство и простота использования. Устройство имеет 2 отдельных выхода PNP, на каждом из которых есть возможность выставить порог срабатывания и гистерезис или использовать в режиме двухпорогового компаратора. Программная перенастройка позволяет использовать выходы в функции Н.З. или Н.Р. контакта



- » Небольшие по размеру и легкие по весу
- » Цифровой индикатор: прецизионная электронная схема с двумя отдельными дискретными выходами
- » Порог срабатывания и гистерезис программируются с мембранной клавиатуры
- » Функция датчика давления для исполнения с аналоговым выходом

НАЗНАЧЕНИЕ:

- универсальные электронные реле вакуума / давления используются в системах безопасности, для оптимизации времени цикла или в устройствах энергосбережения;
- могут быть установлены непосредственно на захватах манипуляторов;
- установка предельного значения вакуума, постоянный контроль за установленным значением;
- оптимизированы под требования большинства применений.

ЭЛЕКТРИЧЕСКОЕ СОЕДИНЕНИЕ:

Поставляется с кабелем длиной 2 метра или с разъемом M8.

Принадлежности к реле заказываются отдельно. Их кодировки указаны в конце раздела.

ОСНОВНЫЕ ХАРАКТЕРИСТИКИ

Тип реле вакуума / давления	электронное реле вакуума / давления, поликарбонатный корпус
Присоединение	с наружной резьбой G1/8, с внутренней резьбой M5
Дисплей	трёхзначный цифровой дисплей с мембранной клавиатурой для настройки
Индикация	встроенные светодиодные индикаторы для наблюдения за состоянием реле
Электрическое подключение	подключение через 4-контактный разъем M8 или кабель длиной 2 метра

КОДИРОВКА

SWDN	-	V01	-	P3	-	2
-------------	----------	------------	----------	-----------	----------	----------

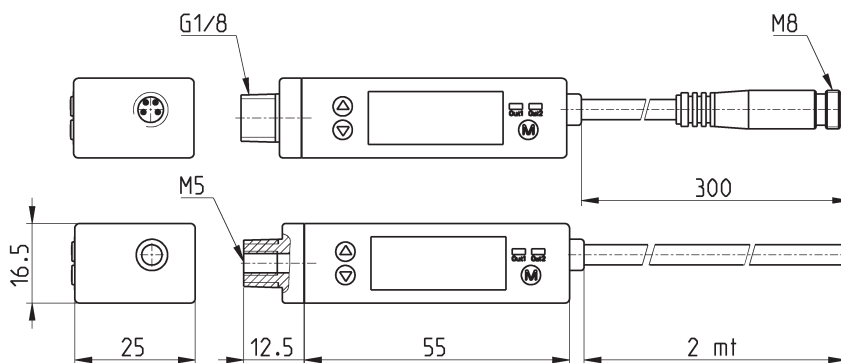
SWDN	СЕРИЯ
V01	<p>ДИАПАЗОН ИЗМЕРЕНИЙ: V01 = от -1 до 1 бар P10 = от 0 до 10 бар</p>
P3	<p>ТИП ЭЛЕКТРИЧЕСКОГО ПОДКЛЮЧЕНИЯ: P3 = 2 выхода PNP + 1 аналоговый выход 1-5 V DC (это исполнение доступно только с 5-ти проводным кабелем) P4 = 2 выхода PNP</p>
2	<p>ЭЛЕКТРИЧЕСКОЕ ПОДКЛЮЧЕНИЕ: 2 = кабель 2 метра M = 4-х контактный разъем M8</p>

ЭЛЕКТРОННЫЙ ДАТЧИК И/ИЛИ РЕЛЕ ВАКУУМА/ДАВЛЕНИЯ СЕРИЯ SWDN

Реле вакуума/давления Серия SWDN



- 1 = коричневый (+)
- 2 = белый (выход 2)
- 3 = голубой (-)
- 4 = черный (выход 1)



Мод.

SWDN-V01-P3-2

SWDN-V01-P4-2

SWDN-V01-P4-M

SWDN-P10-P3-2

SWDN-P10-P4-2

SWDN-P10-P4-M

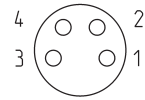
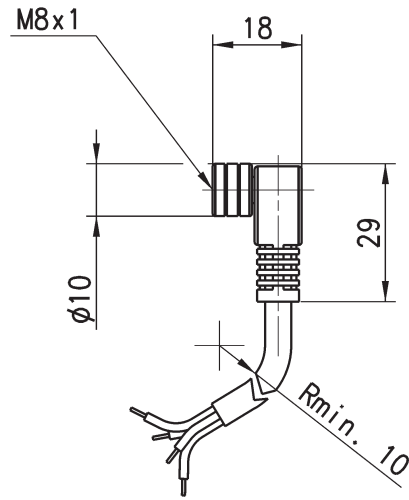
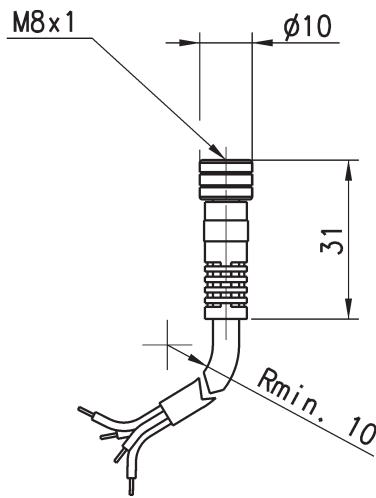
ТЕХНИЧЕСКИЕ ХАРАКТЕРИСТИКИ

Мод.	SWDN-V01-...	SWDN-P10-...	
Диапазон измеряемого давления	-1 ÷ 1 бар	0 ÷ 10 бар	
Настройка диапазона давления	-1 ÷ 1 бар	-1 ÷ 10 бар	
Выдерживаемое (максимальное) давление	3 бар	15 бар	
Рабочая среда	воздух, некорродирующие газы, негорючие газы		
Установленное разрешение по давлению:	кПа	0,1	-
	МПа	-	0,001
	кгс/см ²	0,001	0,01
	бар	0,001	0,01
	фунтов на кв. дюйм	0,01	0,1
	дюймов ртутного столба	0,1	-
	мм ртутного столба	1	-
мм водяного столба	0,1	-	
Напряжение питания	12-24 V DC ± 10%, пульсация (P-P) 10% или менее		
Потребляемый ток	≤ 55 мА		
RNP-выход датчика	2 выхода с открытым коллектором максимальный ток нагрузки 80 мА максимальное напряжение питания 24 V DC остаточное напряжение ≤ 1 V (при токе нагрузки 80 мА)		
Повторяемость (выход датчика)	± 0,2% от полного диапазона ± одна единица младшего разряда		
Аналоговый выход (если предусмотрен)	1 – 5 V ± 5% от полного диапазона (в линейном диапазоне: ≤ ± 1% от полного диапазона)	1 – 5 V ± 2,5% от полного диапазона (в линейном диапазоне: ≤ ± 1% от полного диапазона)	
	режим гистерезиса	регулируемый	
Гистерезис	режим двухпорогового компаратора	постоянный (три единицы младшего разряда)	
Быстродействие	≤ 2,5 мс (функция защиты от вибраций: 24 мс, 192 мс и 768 мс)		
Защита выхода от короткого замыкания	да		
7-сегментный светодиодный дисплей	3 ½ знака (частота выборки 5 раз/с)		
Точность индикатора	≤ ± 2% от полного диапазона ± 1 знак (температура окружающей среды: 25 ± 3°C)		
Индикатор	зеленый светодиод (выход 1), красный светодиод (выход 2)		
Условия окружающей среды:	класс защиты	IP40	
	температура	рабочая: 0 ÷ 50°C хранения: -20 ÷ 60°C (без конденсации или замерзания)	
	относительная влажность	рабочая / хранения: 35 ÷ 85% (без конденсации)	
	выдерживаемое (максимальное) напряжение	1000 V AC в течение 1 минуты (между корпусом и вводом)	
	сопротивление изоляции	50 MΩ минимум (при 500 V DC между корпусом и вводом)	
	вибрация	амплитуда колебаний 1,5 мм развертка 10 Hz – 55 Hz – 10 Гц в течение 1 минуты 2 часа в каждом направлении: X, Y и Z	
	ударная прочность	980 м/с ² (100G) 3 раза в каждом направлении: X, Y и Z	
Изменения под действием температуры	≤ ± 2% от полного диапазона определяемого давления (25°C) в пределах диапазона рабочих температур		
Размер порта	G1/8, M5		
Ввод	кабель с нефтестойкой изоляцией (0,15 мм ²)		
Масса	приблизительно 67 г для исполнения с 2-х метровым кабелем ввода приблизительно 35 г для исполнения со штекерным разъемом		

Цилиндрический штекер, с 4-контактным разъемом M8

Неэкранированный кабель с оболочкой из полиуретана.

Класс защиты IP65



Мод.	Вид подключения	Длина кабеля (м)
CS-DF04EG-E200	прямой	2
CS-DF04EG-E500	прямой	5
CS-DR04EG-E200	под прямым углом (90°)	2
CS-DR04EG-E500	под прямым углом (90°)	5

ЭЛЕКТРОННЫЙ ДАТЧИК И/ИЛИ РЕЛЕ ВАКУУМА/ДАВЛЕНИЯ СЕРИЯ SWDN