



# Інструкція по встановленню та експлуатації

*Модель NAOK10B*



Компанія Camozzi Spa залишає за собою право змінювати моделі та розміри без повідомлення  
Каталог продукції представлений на веб-сайті [www.camozzi.ua](http://www.camozzi.ua)  
Вироби розроблені для промислового використання

## Шановний клієнт,

Дякуємо за вибір автоматичного зливного конденсатовідвідника стисненого повітря **NAOK10B**. Перш ніж встановлювати виріб, уважно прочитайте інструкцію з експлуатації. Персонал повинен застосовувати безпечну практику роботи та дотримуватися всіх нормативних та законодавчих вимог щодо безпеки під час експлуатації автоматичного зливного конденсатовідвідника **NAOK10B**. Недотримання основних правил безпеки та запобіжних заходів може призвести до серйозних травм, або навіть смерті. Більшість нещасних випадків можна уникнути, якщо дотримуватись основних правил безпеки та запобіжних заходів.

Дотримуйтесь належних правил техніки безпеки під час використання стисненого повітря для очищення. Носіть відповідні засоби захисту очей та одяг. Не спрямовуйте стиснене повітря до іншого персоналу, безпосередньо на шкіру або на видалення сміття з одягу. Перед використанням стисненого повітря надійно тримайте повітряний шланг, щоб запобігти збиванню шланга та заподіяння травм. Не експлуатуйте **NAOK10B** понад **16 бар** і температури **80 °C**.

## Технічне обслуговування

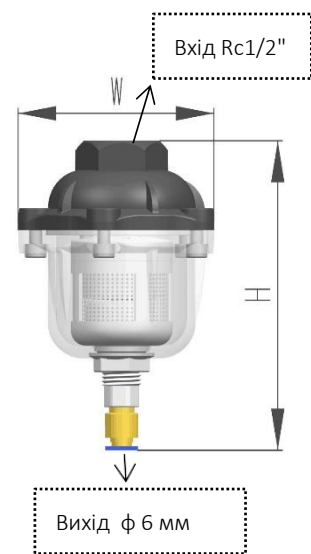
Випустіть повітря з ресивера перед тим, як відкрити ручний злив. Опустошіть усі трубопроводи, що знаходяться під тиском, в атмосферу перед проведенням технічного обслуговування. Не використовуйте розчинник для очищення гумових деталей. Дотримуйтесь місцевих приписів щодо утилізації відходів.

## Робочий режим

Усередині пристрою є поплавков, який зазвичай сидить на невеликому отворі. Коли рідина потрапляє у стік, поплавок піднімається зі свого місця, оголюючи отвір і дозволяючи рідині виходити через шток. Коли рівень рідини падає, поплавок повертається в початкове положення і герметизує отвір. У процесі відсутні вентиляційні отвори для стисненого повітря.

## Технічні дані

Кодування	NAOK10B
Діапазон робочих температур	1.5 - 65 °C
Макс. робочий тиск	13 бар
Маса	0.13 кг
Продуктивність (при 7 бар)	84 л/год
Вхідне з'єднання	Rc 1/2"
Розмір повітряного патрубку	φ 6 мм
Робоче середовище	Конденсат (повітря, вода, мастило)
Розміри Ш * Г * В (мм)	79*79*112



## **Встановлення**

- Перед установкою продуйте стиснене повітря через трубопроводи, щоб очистити домішки всередині системи.
- Встановіть HAD10B під вбудованим повітряним фільтром та водовідділювачем із м'яким трубопроводом для скидання конденсату, сприятливого для оточення.

## **Технічне обслуговування**

Перевіряйте автоматичний злив раз на тиждень, і коли він використовувався протягом 1000 годин, пропонується відкрутити корпус зливу та використовувати стиснене повітря для продування поверхні білого внутрішнього зливу, щоб зменшити засмічення, демонтаж конденсатовідвідника повинен бути коли повітряний фільтр припинив роботу. Не розбирайте внутрішню конструкцію, можливе пошкодження внутрішніх елементів.

Оскільки цей невеликий злив, зібраний з багатьох дрібних деталей, зазвичай вимагає відносного чистого робочого стану, інакше він буде засмічуватися або відкриватися. Системи стисненого повітря, особливо старі, містять багато бруду, пилу, накипу на трубах і маслянистої води. Ці забруднення, як правило, закупорюють отвір у поплавковій каналізації. Отвір може також частково перекриватися, не даючи поплавкові сидіти і дозволяючи стисненому повітрю постійно витікати.

## **ТОВ "КАМОЦЦІ"**

### **Штаб-квартира**

04080, м. Київ  
вул. Кирилівська, 1-3, секція «Д»  
+38 (044) 536 95 20  
[kyiv@camozzi.ua](mailto:kyiv@camozzi.ua)

### **Камоцці-Дніпро**

49000, м. Дніпро,  
вул. Ламана, 19 офіс 208  
+38 (0562) 380 340  
+38 (0562) 380 438  
[dnipro@camozzi.ua](mailto:dnipro@camozzi.ua)

### **Камоцці-Запоріжжя**

69002, м. Запоріжжя  
пр. Соборний, 63, к. 507  
тел.: +38 (061) 764 68 08  
факс: +38 (061) 764 68 38  
[zpr@camozzi.ua](mailto:zpr@camozzi.ua)

### **Камоцці-Львів**

79000, м. Львів  
вул. Грабовського, 11, офіс 308  
+38 (032) 297 46 11  
+38 (032) 297 46 75  
[lviv@camozzi.ua](mailto:lviv@camozzi.ua)

### **Камоцці-Одеса**

вул. Мельницька, 26/2, офіс 518  
+38 (048) 738 05 75  
+38 (048) 738 05 74  
[odesa@camozzi.ua](mailto:odesa@camozzi.ua)

### **Камоцці-Тернопіль**

65005, м. Тернопіль  
вул. Підволочиське шосе, 5,  
приміщення 84  
+38 (0352) 43 10 51  
+38 (0352) 43 10 57  
[ternopil@camozzi.ua](mailto:ternopil@camozzi.ua)

### **Камоцці-Харків**

#### **Донецька та Луганська області**

61000, м. Харків  
вул. Юри Зойфера 7  
+38(057)760-25-20  
+38(050)497-66-65  
+38(050)324-56-16  
[kharkiv@camozzi.ua](mailto:kharkiv@camozzi.ua)

### **Виробництво**

07402, смт Калинівка  
Броварський р-н  
вул. Лісова, 60А  
+38 (044) 390 00 38



[www.camozzi.ua](http://www.camozzi.ua)